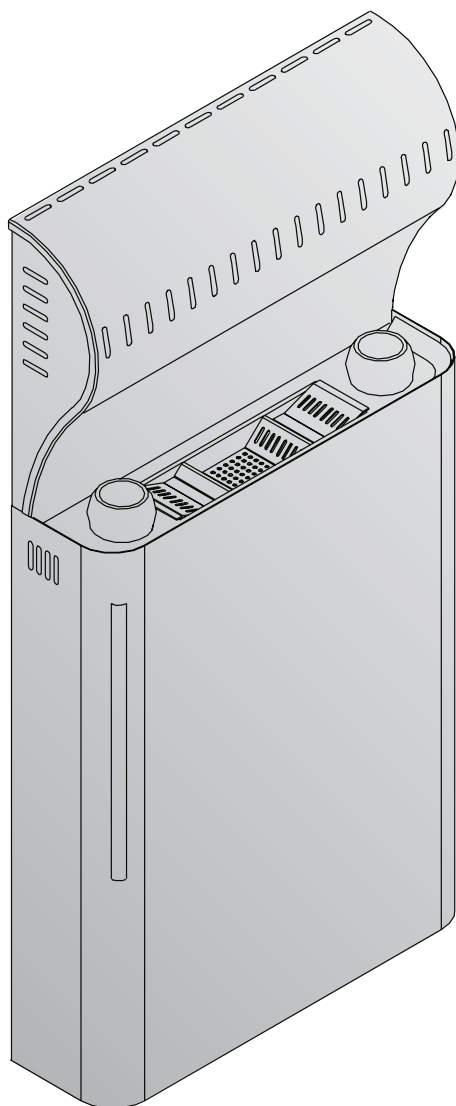


HARVIA SAUNA STEAMER SS20

- FI** Käyttö- ja asennusohje
- SV** Installations- och bruksanvisningar
- EN** Instructions for use and installation
- DE** Bedienungs- und Installationsanleitung
- RU** Руководство по эксплуатации и установке
- LV** Eksploatācijas un montāžas instrukcija



FI**SISÄLLYSLUETTELO**

1. TEKNISET TIEDOT	4
2. KÄYTTÄJÄN OHJE	4
2.1. Höyrystimen toiminta	4
2.2. Käyttö	5
2.2.1. Vesisäiliön täyttö, kylmä höyrystin	5
2.2.2. Vesisäiliön täyttö, kuuma höyrystin	5
2.2.3. Vesisäiliön tyhjentäminen	5
2.3. Saunan lämmitys	6
2.3.1. Hajusteiden käyttö	6
2.4. Saunahuoneen kuivatus	7
2.5. Höyrystimen puhdistus	7
2.6. Häiriötilanne	7
3. SAUNAHUONE	7
3.1. Saunahuoneen ilmanvaihto	7
4. ASENTAJAN OHJE	7
4.1. Ennen asentamista	7
4.2. Asennus	8
4.3. Sähkökytkennät	8
4.3.1. Käyttökytkimen asennus	9
4.4. Höyrystimen eristysresistanssi	9
4.5. Automaattinen vedentäyttö	10
5. VARAOSAT	10

EN**CONTENTS**

1. SPECIFICATIONS	11
2. INSTRUCTIONS FOR USE	11
2.1. Steamer operation	11
2.2. Use	12
2.2.1. Filling the water reservoir, cold steamer	12
2.2.2. Filling the water reservoir, hot steamer	12
2.2.3. Draining the water reservoir	12
2.3. Heating the sauna	13
2.3.1. The use of fragrances	14
2.4. Drying the sauna room	14
2.5. Cleaning the steamer	14
2.6. Troubleshooting	14
3. THE SAUNA ROOM	14
3.1. Sauna room ventilation	14
4. INSTRUCTIONS FOR INSTALLATION	15
4.1. Prior to installation	15
4.2. Installation	15
4.3. Electrical connections	16
4.3.1. Installation of the operating switch	16
4.4. Steamer insulation resistance	17
4.5. Automatic filling	17
5. SPARE PARTS	18

SV**INNEHÅLL**

1. TEKNISKA DATA	4
2. BRUKSANVISNINGAR	4
2.1. Funktion	4
2.2. Användning	5
2.2.1. Påfyllnad av vatten i kall ånggenerator	5
2.2.2. Påfyllnad av vatten i het ånggenerator	5
2.2.3. Tömning av vattenbehållaren	5
2.3. Uppvärmning av bastun	6
2.3.1. Användning av dofter	6
2.4. Torkning av basturummet	7
2.5. Rengöring av ånggeneratorn	7
2.6. Felsökning	7
3. BASTURUM	7
3.1. Luftväxling i basturummet	7
4. INSTALLATIONSANVISNINGAR	7
4.1. Före installation	7
4.2. Fastmontering	8
4.3. Elkopplingar	8
4.3.1. Installation av strömbrytaren	9
4.4. Isolationsresistans	9
4.5. Automatisk vattenpåfyllning	10
5. RESERVDLAR	10

DE**INHALT**

1. TECHNISCHE DATEN	11
2. BEDIENUNGSANLEITUNG	11
2.1. Funktion des Verdampfers	11
2.2. Bedienung	12
2.2.1. Füllen des Tanks bei kaltem Verdampfer	12
2.2.2. Füllen des Tanks bei heißem Verdampfer	12
2.2.3. Leeren des Wassertanks	12
2.3. Heizen der Sauna	13
2.3.1. Verwendung von Duftmischungen	14
2.4. Trocknen der Saunakabine	14
2.5. Reinigung des Verdampfers	14
2.6. Störungen	14
3. SAUNAKABINE	14
3.1. Ventilation in der Saunakabine	14
4. ANLEITUNG FÜR DEN INSTALLATEUR	15
4.1. Vor der Installation	15
4.2. Installation	15
4.3. Elektroanschlüsse	16
4.3.1. Installation des Netzschalters	16
4.4. Isolationswiderstand des Verdampfers	17
4.5. Automatische Wasserbefüllung	17
5. ERSATZTEILE	18

1. ТЕХНИЧЕСКИЕ ХАРАКТЕРИСТИКИ	19
2. ИНСТРУКЦИЯ ДЛЯ ПОЛЬЗОВАТЕЛЯ.....	19
2.1. Принцип работы испарителя.....	19
2.2. Эксплуатация	19
2.2.1. Наполнение резервуара водой, холодный испаритель	20
2.2.2. Наполнение резервуара водой, горячий испаритель	20
2.2.3. Опорожнение резервуара для воды	20
2.3. Нагрев сауны	20
2.3.1. Применение ароматизаторов	20
2.4. Просушивание помещения сауны	21
2.5. Очистка испарителя	21
2.6. В случае неисправности	21
2.7. Гарантия, срок службы	21
2.7.1. Гарантия	21
2.7.2. Срок службы	21
3. ПОМЕЩЕНИЕ САУНЫ	21
3.1. Вентиляция в помещении сауны.....	21
4. ИНСТРУКЦИЯ ПО УСТАНОВКЕ	21
4.1. Перед началом монтажа	21
4.2. Установка	22
4.3. Подключение к электрической сети	22
4.3.1. Установка рабочего выключателя.....	22
4.4. Сопротивление изоляции испарителя	23
4.5. Автоматическое заполнение воды	23
5. ЗАПАСНЫЕ ЧАСТИ	24

1. TEHNISKAIS RAKSTUROJUMS	25
2. LIETOTĀJA INSTRUKCIJA	25
2.1. Tvaika ģeneratora darbības princips.....	25
2.2. Eksploatācija	25
2.2.1. Rezervuāra piepildīšana ar ūdeni, aukstā tvaika ģeneratorā.....	25
2.2.2. Rezervuāra piepildīšana ar ūdeni, karstā tvaika ģeneratorā	25
2.2.3. Ūdens rezervuāra iztukšošana	25
2.3. Pirts uzskarsēšana	26
2.3.1. Aromatizatoru pielietošana.....	26
3. PIRTS LIETOŠANA	26
3.1. Pirts ventilācija	26
4. UZSTĀDĪŠANAS INSTRUKCIJA	26
4.1. Pirms montāžas uzsākšanas	26
4.2. Uzstādīšana	26
4.3. Pieslēgšana elektrotīklam.....	26
4.3.1. Sledža uzstādīšana	27
4.4. Tvaika ģeneratora izolācijas pretestības pārbaude..	27
4.5. Automātiska tvaika ģeneratora piepildīšana ar ūdeni	27
5. REZERVES DAĻAS.....	28

Harvia Sauna Steamer -höyrystimen käyttötarkoitus: Höyrystin on tarkoitettu saunan löylyhuoneen ilman kosteuttajaksi. Perhekäytössä oleville kiukaille ja ohjauslaitteille takuu-aika on kaksi (2) vuotta. Talosaunojen kiukaille ja ohjauslaitteille takuu-aika on yksi (1) vuosi. Laitoskäytössä oleville kiukaille ja ohjauslaitteille takuu-aika on kolme (3) kuukautta. Lue käyttäjän ohjeet huolellisesti ennen käyttöönottoa.

HUOM!

Tämä asennus- ja käyttöohje on tarkoitettu saunan omistajalle tai saunan hoidosta vastaavalle henkilölle sekä höyrystimen sähköasennuksesta vastaavalle sähköasentajalle.

Kun höyrystin on asennettu, luovutetaan nämä asennus- ja käyttöohjeet saunan omistajalle tai saunan hoidosta vastaavalle henkilölle.

Harvia Sauna Steamer användningsändamål:

Harvia Sauna Steamer är en ånggenerator som är avsedd som luftfuktare i basturum. Garantitiden för de bastuaggregat och den kontrollutrustning som används i familjebastur är två (2) år. Garantitiden för de bastuaggregat och den kontrollutrustning som används i bastur i flerfamiljshus är ett (1) år. Garantitiden för de bastuaggregat och den kontrollutrustning som används i bastur på institutioner är tre (3) månader. Läs bruksanvisningarna noggrant innan ånggeneratortas i bruk.

OBS!

Dessa installations- och bruksanvisningar är avsedda för bastuägaren eller den bastuansvariga och för den elektriker som svarar för den elektriska installationen av ånggeneratort.

Då generatort har installerats skall dessa installations- och bruksanvisningar överlämnas till bastuägaren eller den bastuansvariga.

1. TEKNISET TIEDOT

Malli	SS20	Modell	SS20
Paino	6 kg	Vikt	6 kg
Syöttöjännite	230 AC 1N~	Matarspänning	230 AC 1N~
Teho	2000 W	Effekt	2000 W
Höyrystysteho	n. 2,5 l/h	Förångningseffekt	ca 2,5 l/h
Vesisäiliön tilavuus	6 l	Vattenbehållarens volym	6 l
Min. täyttömäärä	2 l	Min. fyllnadsgrad	2 l
Max. täyttömäärä	5,5 l	Max. fyllnadsgrad	5,5 l
Saunan tilavuus	Mitoitus kiukaan tehon mukaan (katso kiukaan asennusohje)	Bastuvolum	Dimensionering enligt bastuaggregatets effekt (se installationsanvisningarna för bastuaggregatet)

1. TEKNISKA DATA

Täytä vesisäiliö aina ennen käyttöä!
Fyll alltid vattenbehållaren innan användning!

2. KÄYTTÄJÄN OHJE

2.1. Höyrystimen toiminta

Höyrystin kiehuttaa vettä säiliössä, jonka tilavuus on 6 l. Höyrystin kytketään toimintaan ON/OFF – kytkimellä, jonka merkkivalo palaa laitteen ollessa päällä. Höyryä alkaa muodostua n. 10 minuutin kuluttua höyrystimen päällekytkennästä. Täysi vesisäiliö tuottaa höyryä noin kaksi tuntia.

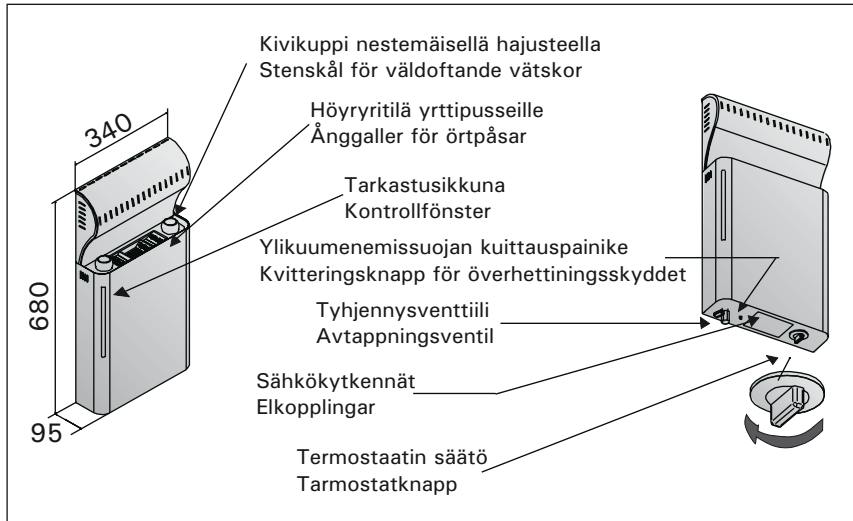
Höyrystimessä on saunahuoneen lämpötilaa tunnusteleva säädettävä termostaatti, joka tarvittaessa katkoo höyrystintä pois päältä, kun saunahuoneen lämpötila ylittää säädetyt arvot.

2. BRUKSANVISNINGAR

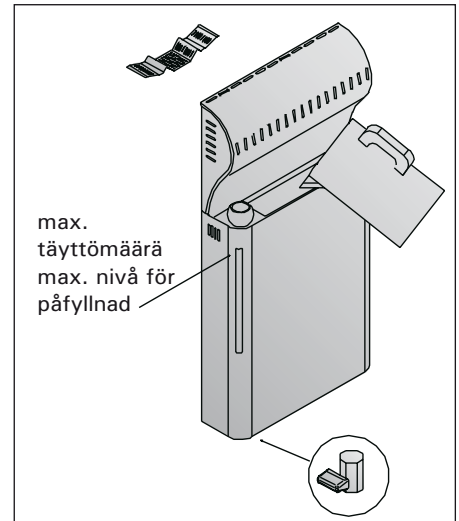
2.1. Funktion

Ånggeneratort kokar upp vatten i en behållare som rymmer 6 l. Ånggeneratort kopplas på med en ON/OFF-brytare som är försedd med en signallampa som lyser då apparaten är påkopplad. Anordningen börjar bilda ånga ca 10 minuter efter det att den kopplats på. En full vattenbehållare alstrar ånga i ca 2 timmar.

I ånggeneratort finns en justerbar termostat som mäter temperaturen i basturummet och som vid behov kopplar bort ånggeneratort då temperaturen i basturummet överstiger den inställda temperaturen.



Kuva 1. Harvia Sauna Steamer –höyrystin
Bild 1. Harvia Sauna Steamer



Kuva 2. Vesisäiliön täyttö
Bild 2. Påfyllnad av vattenbehållaren

2.2. Käyttö

Höyrystin käyttö on yksinkertaista. Vesisäiliö täytetään ja kytketään ON/OFF kytkimellä höyrystin päälle.

Höyrystin pohjassa oleva termostaatin säätöpyörä kierretään max. asentoon. Katso kuva 1 ja kohta 2.3. Saunan lämmitys.

2.2.1. Vesisäiliön täyttö, kylmä höyrystin

Irrota säiliön yläosan ritiläosa ja täytä vesisäiliö puhtaalla talousvedellä. Säiliön minimitäyttömäärä on noin 2 litraa ja maksimitäyttömäärä noin 5,5 litraa. (Kuva 2.)

2.2.2. Vesisäiliön täyttö, kuuma höyrystin

Vesisäiliön täyttämistä tai veden lisäystä kuumana olevaan höyrytimeen tulisi välttää, koska kuuma höyry ja kuuma höyrystin saattaa aiheuttaa palovammoja. Jos kuitenkin joudut täyttämään vesisäiliön kuumana, toimi seuraavasti suurta varovaisuutta noudattaen:

1. Kytke höyrystin pois päältä
2. Kaada varovasti kylmää vettä vesisäiliön ritiläosan päälle, josta vesi valuu säiliöön ja jäähdyttää säiliössä olevan kuumaa vettä.
3. Valuta säiliössä oleva jäähtynyt vesi astiaan ja kaada viemäriin.
4. Täytä vesisäiliö kohdan 2.2.1. mukaisesti

2.2.3. Vesisäiliön tyhjentäminen

Häiriöttömän toiminnan varmistamiseksi tulee vesisäiliö tyhjentää aina käytön jälkeen. Tällä toimenpiteellä saadaan poistettua epäpuhtauksia, jotka rikastuvat säiliöön veden haihtumisen seurauksena.

Koska heti käytön jälkeen säiliössä oleva vesi on kuumaa, kannattaa säiliön tyhjennys tehdä veden jäähdytyttyä vasta muutaman tunnin kuluttua höyrystin sammuttami sestä. (Kuva 3.)

Katso myös kohdasta 2.2.2. alakohdat 1, 2 ja 3.

2.2. Användning

Ånggeneratorn är lätt att använda. Fyll på vattenbehållaren och koppla på ånggeneratorn med ON/OFF-brytaren.

Vrid termostatknappen undertill på ånggeneratorn till max. Se bild 1 och punkt 2.3. Uppvärmning av bastun.

2.2.1. Påfyllnad av vatten i kall ånggenerator

Lyft bort galleret upptill på behållaren och fyll vattenbehållaren med rent hushållsvatten. Den minimala påfyllnadsmängden är ca 2 liter och den maximala påfyllnadsmängden ca 5,5 liter. (Bild 2.)

2.2.2. Påfyllnad av vatten i het ånggenerator

Undvik att fylla vattenbehållaren eller fylla på mera vatten då ånggeneratoren är het; den heta ångan och ånggeneratoren kan orsaka brännskador. Om du dock måste fylla på vattenbehållaren då anordningen är het, gör så här och iaktta stor försiktighet:

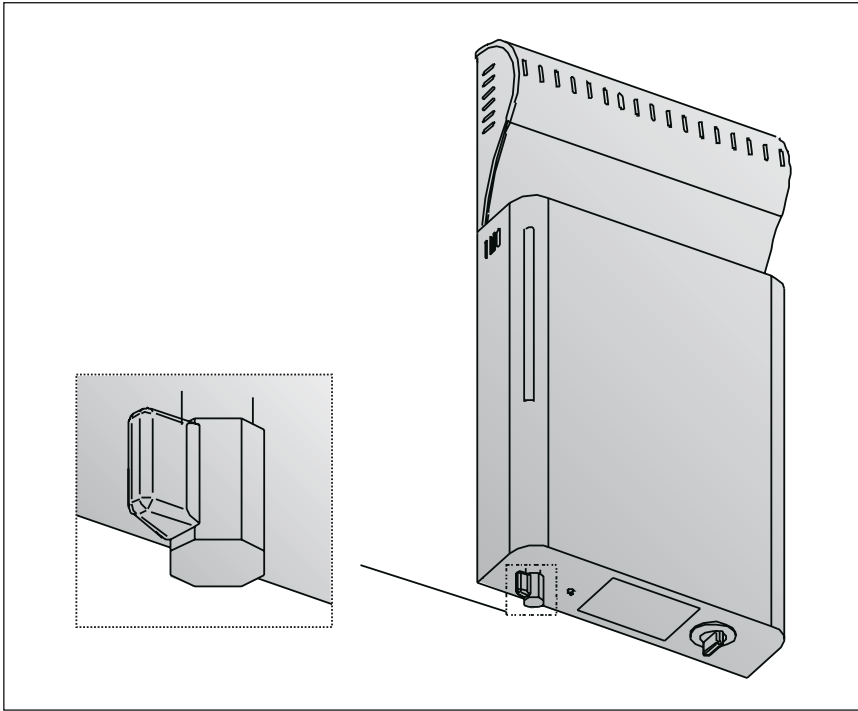
1. Stäng av ånggeneratoren.
2. Håll försiktigt kallt vatten på vattenbehållarens gallerdel, varifrån vattnet rinner ner i behållaren och kyler ner det heta vattnet i behållaren.
3. Tappa ut det nedkylda vattnet i ett kärl och håll därefter ut vattnet i avloppet.
4. Fyll vattenbehållaren enligt punkt 2.2.1.

2.2.3. Tömning av vattenbehållaren

För att säkerställa störningsfri drift skall vattenbehållaren alltid tömmas efter användning. På så sätt avlägsnas orenheter som anrikas i behållaren till följd av avdunstningen.

Eftersom vattnet i behållaren är hett direkt efter användning lönar det sig att tömma behållaren några timmar efter det att ånggeneratoren stängts av och vattnet kallnat. (Bild 3.)

Se även underpunkterna 1, 2 och 3 i punkt 2.2.2.



Kuva 3. Vesisäiliön tyhjentäminen
Bild 3. Tömning av vattenbehållaren

2.3. Saunan lämmitys

Höyrystimellä ja kiukaalla varustetun saunan lämmitys kylpykuntoon voidaan valita seuraavista neljästä lämmitystavasta:

I Normaali sauna, ei höyrystintä

Sauna lämmitetään pelkästään kiukaan avulla haluttuun lämpötilaan (+40 °C – +100 °C). Normaalisti kylpemislämpötila on n. +65 °C – +85 °C.

II Normaali sauna ja höyrystin (Sauna + steam)

Sauna lämmitetään kiukaalla korkeaan +65 °C – +85 °C lämpötilaan, minkä lisäksi höyrystin laitetaan kosteuttamaan saunan ilmaa. Höyrystin säätää automaattisesti kosteuden määrää saunan lämpötilan mukaan.

Termostaatin säätöpyörä max. asennossa.

III Softsauna + steam

Sauna lämmitetään kiukaalla matalaan max. +65 °C lämpötilaan, minkä lisäksi höyrystin laitetaan kosteuttamaan saunan ilmaa maksimitehollaan.

Termostaatin säätöpyörä max. asennossa.

IV Höyrykylpy (steambath)

Sauna lämmitetään pelkästään höyrystimen avulla. Termostaatin säätöpyörä max. asennossa.

Yleensä sauna on kylpykunnossa n. 0,5–1 tunnin kuluttua kiukaan ja höyrystimen päälle kytkennästä.

Höyrystimen termostaatin säätö kannattaa aluksi pitää max. asennossa.

2.3.1. Hajusteiden käyttö

Höyrystimessä on mahdollisuus käyttää nestemäisiä ja pussitettuja hajusteita. Nestemäiset hajusteet kaadetaan höyrystimessä oleviin kivikuppeihin. Pussitetut hajusteet asetetaan höyryritilän päälle. Katso kuva 1.

Hajusteita käytettäessä on varottava höyrystimestä purkautuvaa kuumaa höyryä. Vältä veden

2.3. Uppvärmning av bastun

En bastu med ånggenerator och bastuaggregat kan värmas upp på fyra sätt:

I Normal bastu utan ånga

Värm upp bastun till önskad temperatur (+40 °C – +100 °C) med endast bastuaggregatet. Normal bastutemperatur är ca +65 °C – +85 °C.

II Normal bastu med ånga

Värm med bastuaggregatet upp bastun till +65 °C – +85 °C och koppla dessutom på ånggeneratoren, som automatiskt reglerar mängden ånga enligt temperaturen i bastun.

Termostatknappen skall vara inställd på max.

III Softsauna med ånga

Värm med bastuaggregatet upp bastun till max. +65 °C och ställ in ånggeneratoren på maximal fukteffekt.

Termostatknappen skall vara inställd på max.

IV Ångbastu

Värm upp bastun med endast ånggeneratoren.

Termostatknappen skall vara inställd på max.

Vanligen är bastun klar för användning inom ca 0,5–1 timme efter det att bastuaggregatet och ånggeneratoren har kopplats på.

Det är skäl att i början ha termostaten inställd på max.

2.3.1. Användning av dofter

I ånggeneratoren kan användas väldoftande vätskor eller påsar. Vældoftande vätskor hålls i stensålarna på ånggeneratoren medan väldoftande påsar läggs på ånggallret. Se bild 1.

Vid användning av dofter skall man akta sig för den heta ångan från ånggeneratoren. Undvik att fylla på vatten och tillsätta dofter i en het

lisäystä ja hajusteiden asettamista kuumana olevaan höyrytimeen.

Kivikupit tulee pestä juoksevalla vedellä riittävän usein.

2.4. Saunahuoneen kuivatus

Saunahuone tulee kuivattaa huolellisesti aina höyrytimen käytön jälkeen. Kuivatuksen nopeuttamiseksi voi kiuasta pitää päällä ja samalla saunan tuuletuksen mahdollisimman suurella.

Jos kiuasta käytetään kuivatukseen on myös varmistettava, että kiuas on mennyt pois päältä säädetyn ajan jälkeen.

2.5. Höyrytimen puhdistus

Höyrytimen vesisäiliön seinämiin kertyy vedessä olevia epäpuhtauksia kuten kalkkia. Kalkin poistoon voi käyttää kotitalouskoneisiin esimerkiksi kahvin- ja vedenkeittimiin tarkoitettuja kalkinpoistoaineita ohjeittensa mukaan. Ulkopuolinen puhdistus tehdään kostealla liinalla. Ulkopuolista puhdistusta tehtäessä tulee höyrytimen käyttökytkimen olla OFF-tilassa.

2.6. Häiriötilanne

Jos höyrystin ei toimi, tarkista seuraavat asiat:

- vesisäiliössä on riittävästi vettä (ks. kohta 2.2.)
- onko ylikuumenemissuojia lauennut (höyrytimen pohjassa kuittauspainike)
- onko saunan lämpötila liian korkea (yli +65 °C)
- onko termostaatin säätö max. asennossa

3. SAUNAHUONE

Saunahuonetta koskevat tiedot ovat kiukaan asennusohjeessa.

3.1. Saunahuoneen ilmanvaihto

Saunahuoneen ilmanvaihdossa tulee noudattaa kiukaan asennusohjetta (ks. myös kohta 2.4.).

4. ASENTAJAN OHJE

4.1. Ennen asentamista

Ennen kuin ryhdyt asentamaan höyrytintä, tutustu asennusohjeeseen huolellisesti.

Huom! Kiuas tulee asentaa kiukaan asennusohjeen mukaisesti.

Asennuksessa otettava huomioon höyrytimen turvallista käyttöä koskevat asiat:

- vesisäiliön täyttäminen
- tyhjennysventtiilin esteetön ja turvallinen käyttö
- höyrytintä ei saa asentaa saunaan kulkureitille
- kiukaan ja höyrytimen suojaetäisyydet (ks. kiukaan asennusohjeesta kiukaan suojaetäisyydet)
- kiukaan termostaatin anturi ei jää höyrytimestä purkautuvan höyryn vaikutusalueelle
- höyrytimen min. etäisyys kiukaaseen on 50 mm

ångsgenerator.

Tvätta stenskålarna med rinnande vatten tillräckligt ofta.

2.4. Torkning av basturummet

Basturummet skall alltid torkas omsorgsfullt efter att ånggeneratoren har använts. För att påskynda torkningen kan bastuaggregatet hållas påkopplat samtidigt som man ser till att luftväxlingen är maximal.

Om bastuaggregatet används för torkning skall man också säkerställa att aggregatet stängs av efter den utsatta tiden.

2.5. Rengöring av ånggeneratoren

Orenheter i vattnet, såsom kalk, samlas på väggarna i ånggeneratorns vattenbehållare. För avkalkning rekommenderas avkalkningsmedel för hushållsapparater, t.ex. kaffebryggare och vattenkokare. Följ bruksanvisningarna. Utvändigt skall anordningen rengöras med en fuktig duk. Se till att ånggeneratorns strömbrytare är i OFF-läge då du rengör utsidan.

2.6. Felsökning

Om ånggeneratoren inte fungerar kontrollera följande:

- finns det tillräckligt vatten i vattenbehållaren? (Se punkt 2.2.)
- har överhettningsskyddet utlöst? (Återställningsknappen finns på ånggeneratorns undersida.)
- är bastutemperaturen för hög (över +65 °C)
- är termostaten inställd på max

3. BASTURUM

Data som berör basturummet finns i installationsanvisningarna för bastuaggregatet.

3.1. Luftväxling i basturummet

I fråga om luftväxlingen i basturummet skall installationsanvisningarna för bastuaggregatet följas (se även punkt 2.4.).

4. INSTALLATIONSANVISNINGAR

4.1. Före installation

Läs installationsanvisningarna noggrant innan du börjar installera ånggeneratoren.

OBS! Bastuaggregatet skall installeras enligt installationsanvisningarna för bastuaggregatet.

Vid installationen skall följande faktorer för trygg användning av ånggeneratoren iakttagas:

- påfyllnad av vattenbehållaren
- obehindrad och säker användning av avtappningsventilen
- ånggeneratoren får inte installeras på en plats som måste passeras då man träder in i bastun
- skyddsavstånd för bastuaggregatet och ånggeneratoren (se skyddsavstånden för bastuaggregatet i installationsanvisningarna för detta)
- bastuaggregatets termostatgivare får inte befinna sig innanför verkningsområdet för den ånga som strömmar ut ur ånggeneratoren
- ånggeneratorns minimiavstånd till bastuaggregatet 50 mm

4.2. Asennus

Höyrystin asennetaan saunan seinään kiukaan läheisyyteen. (Kuva 4.)

Höyrystin kiinnitetään seinään ruuveilla (4 kpl). Kiinnitä aluksi ylemmät ruuvit seinään kuvassa (5a) olevien mittojen mukaan. Höyrystin ripustetaan edellä asennettuihin ruuveihin höyrystimen taka- / yläosan "avaimenrei'istä". Lopuksi kiinnitetään höyrystin ala-osastaan seinään kahdella ruuvilla (kuva 5b).

4.3. Sähkökytkennät

Höyrystimen liitännän sähköverkkoon saa suorittaa vain siihen oikeutettu ammattitaitoinen sähköasentaja voimassa olevien määräysten mukaan. Höyrystin liitetään puolikiinteästi saunan seinällä olevaan kytkentärasiaan. Liitäntäjohtona tulee käyttää kumikaapelityyppiä HO7RN-F tai vastaavaa. Höyrystimeltä merkkivalolle (lisävaruste, joka ilmaisee veden loppumisen) menevän johdon tulee poikkipinta-alaltaan vastata höyrystimen syöttökaapelia.

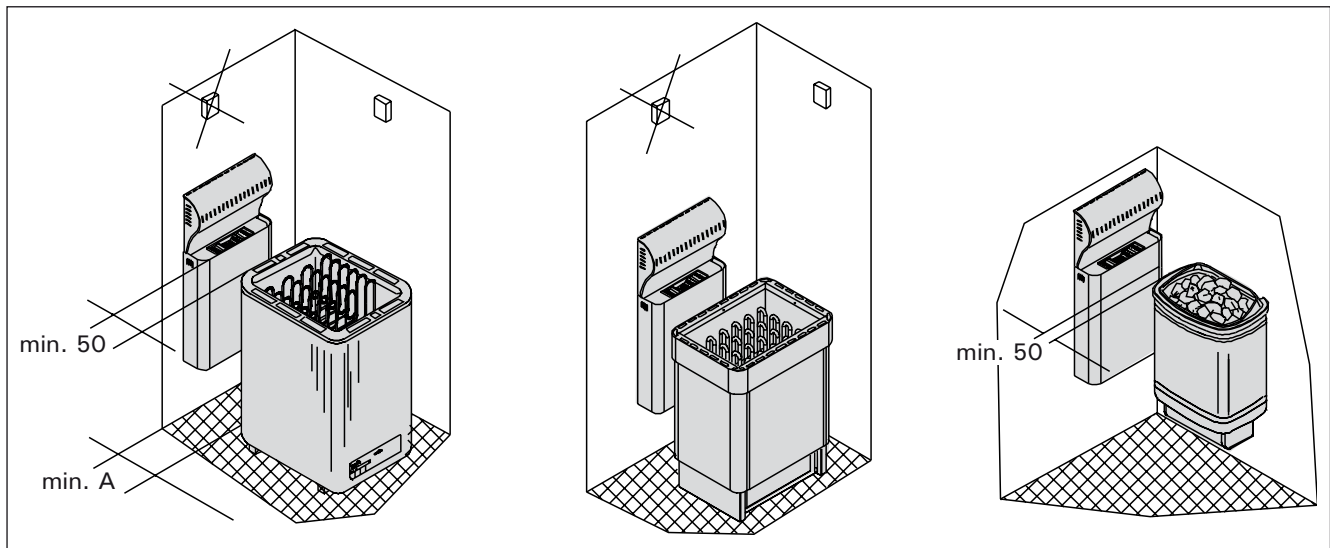
4.2. Fastmontering

Ånggeneratorn monteras fast på bastuväggen i närheten av bastuaggregatet. (Bild 4.)

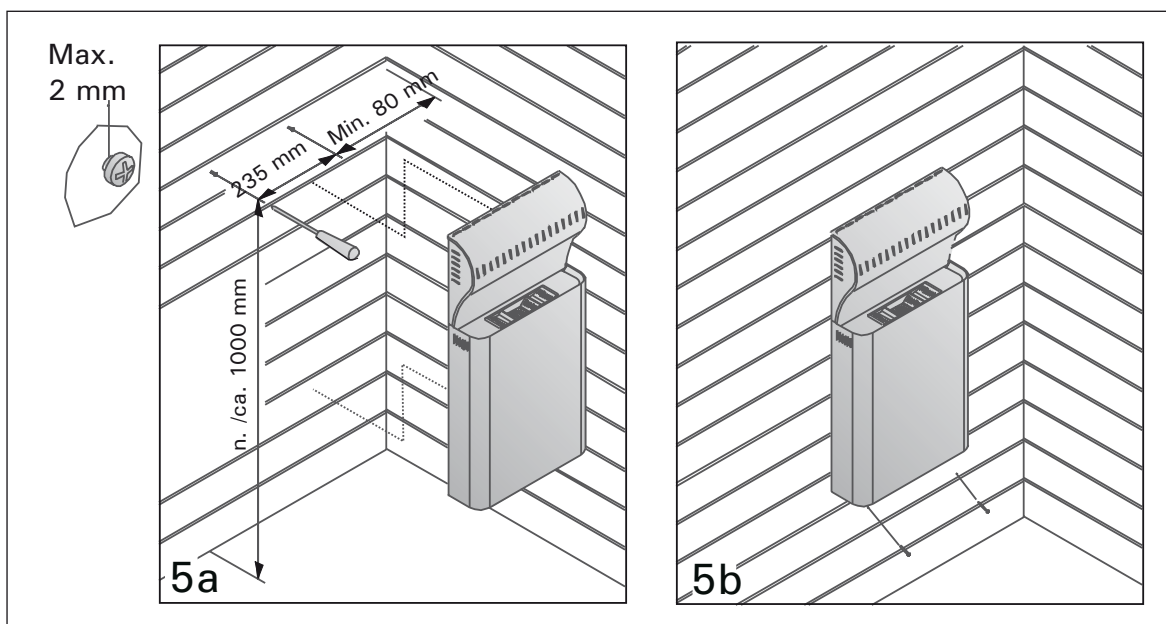
Ånggeneratorskruvas fast i väggen med skruvar (4 st.). Skruva först fast de övre skruvarna enligt måtten på bild 5a. Häng upp ånggeneratorskruvarna på ovannämnda skruvar med hjälp av de s.k. nyckelhålen upptill på ånggenerators baksida. Skruva slutligen fast ånggenerators nedre kant med 2 skruvar (bild 5b).

4.3. Elkopplingar

Ånggenerators får med iakttagande av gällande bestämmelser anslutas till elnätet endast av en behörig, yrkeskunnig elektriker. Ånggenerators ansluts halvfast till kopplingsdosan på bastuväggen. Vid anslutningen skall användas gummikabel av typ HO7RN-F eller motsvarande. Ledningen från ånggenerators till signallamp (extrautrustning som anger att vattnet håller på att ta slut) skall ha samma tvärsnittsytta som ånggenerators matarkabel.



Kuva 4. Höyrystimen sijoitus eri kiuasmallien yhteydessä. Huom! Mitta min. A kiukaan asennusohjeesta
Bild 4. Placering av ånggenerators i samband med olika typer av bastuaggregat. Obs! Mättet min. A anges i installationsanvisningarna för bastuaggregatet.



Kuva 5. Höyrystimen kiinnitys seinään
Bild 5. Fastmontering av ånggenerators

4.5. Automaattinen vedentäyttö

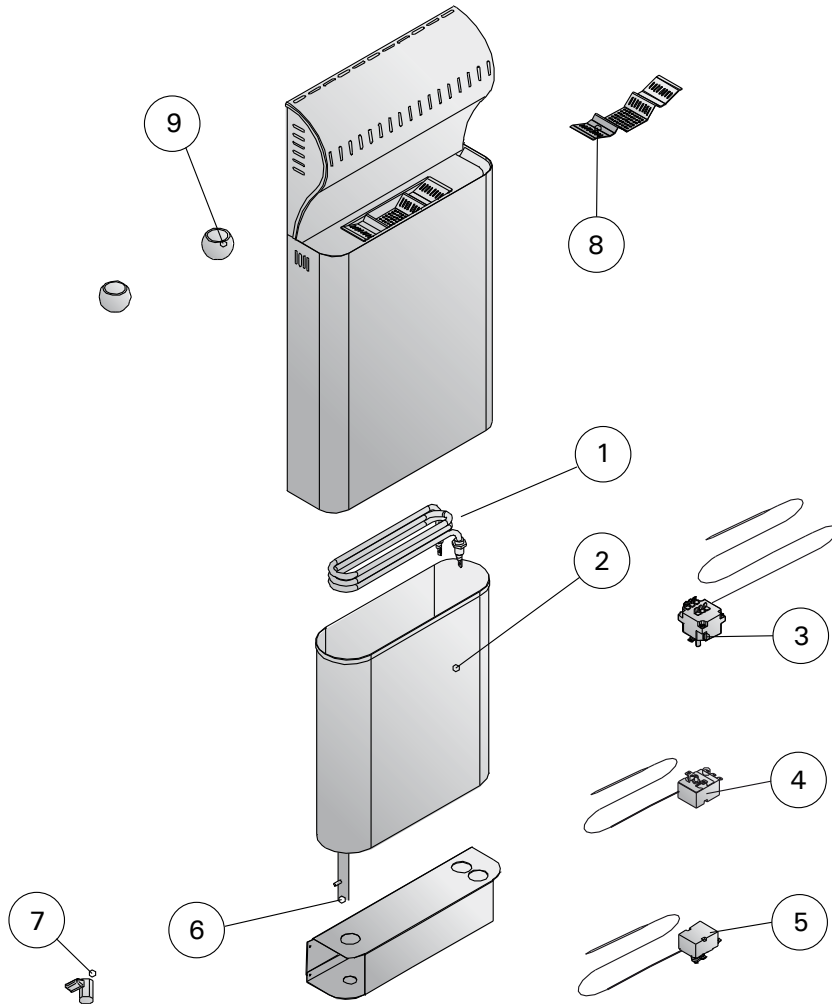
Höyrystin liitetään kylmävesiverkoston joustavan liitännätietkunnan avulla. Lisäksi vesiliittymässä tulee olla sulkuventtiili. Saunan ja/tai pesuhuoneen lattiasa tulee olla lattiakaivo letkurikkojen tai vuotojen varalta. Höyrystinsäiliön tyhjennysventtiili on suljettava ja vesisäiliön täytön sulkuventtiili on avettava. Saunomisen loputtua sulje vesisäiliön täytön sulkuventtiili.

4.5. Automatisk vattenpåfyllning

Ånggeneratoren ansluts till kallvattensystemet med en flexibel anslutnings slang. Det bör dessutom finnas en avstängningsventil i anslutningen. Det måste finnas en golvbrunn i bastuns och/eller tvättutrymmets golv om ett eventuellt slangbrott eller läckage inträffar. Tömningsventilen i bastuugnens vattenbehållare måste stängas och avstängningsventilen för vattenbehållarens påfyllning öppnas. Stäng avstängningsventilen för vattenbehållarens påfyllning när bastubadet är avslutat.

5. VARAOSAT

5. RESERVDELAR



				SSTL/EGFF
1	Höyrykehittimen vastus	Ånggenerators värme-element	ZH-102	8266584
2	Vesisäiliö	Vattenbehållare	ZH-70S	
3	Termostaatti 88 °C	Termostat 88 °C	ZSK-762	
4	Termostaatti 112 °C	Termostat 112 °C	ZSN-250	
5	Ylikuumenemissuoja	Överhettningsskydd	ZSK-764	
6	Tyhjennysputki, koottu	Avtappnings slang, monterad	ZH-110	
7	Hana 1/4	Kran 1/4	ZH-130	
8	Höyryritilä	Ånggaller	ZH-65	
9	Vuolukivikuppi	Täljstensskål	ZH-205	

The purpose of the Harvia Sauna Steamer:

The steamer is designed to humidify the air in the sauna room. The guarantee period for heaters and control equipment used in saunas by families is two (2) years. The guarantee period for heaters and control equipment used in saunas by building residents is one (1) year. The guarantee period for heaters and control equipment used in saunas by institutions is three (3) months. Please read the user's instructions carefully before using the steamer.

NOTE!

These instructions for use and installation are intended for the owner or the person in charge of the sauna, as well as for the electrician responsible for electrical installation of the steamer.

When the installation is complete, the person in charge of the installation should give these instructions to the owner of the sauna or to the person in charge of its operation.

Verwendungszweck des Verdampfers Harvia Sauna Steamer:

Bei dem Verdampfer handelt es sich um einen Luftbefeuchter für die Saunakabine. Die Garantiezeit für in Familiensaunen verwendete Saunaöfen und Steuergeräte beträgt zwei (2) Jahre. Die Garantiezeit für Saunaöfen und Steuergeräte, die in Gemeinschaftsaunen in Privatgebäuden verwendet werden, beträgt ein (1) Jahr. Die Garantiezeit für in öffentlichen Saunen verwendete Saunaöfen und Steuergeräte beträgt drei (3) Monate. Bitte lesen Sie diese Anleitung sorgfältig durch, bevor Sie den Harvia Sauna Steamer in Gebrauch nehmen.

ACHTUNG!

Diese Anleitung richtet sich an die Eigentümer der Sauna bzw. an die mit Unterhalt und Pflege der Sauna beauftragten Personen, sowie an die für die Elektroinstallation des Sauna Steamers verantwortlichen Elektrofachleute.

Nach der Installation wird die Anleitung dem Eigentümer der Sauna bzw. der mit Unterhalt und Pflege der Sauna beauftragten Person überreicht.

1. SPECIFICATIONS

Model	SS20	Modell	SS20
Weight	6 kg	Gewicht	6 kg
Power supply voltage	230 AC 1N~	Spannungszufuhr	230 AC 1N~
Output	2000 W	Leistung	2000 W
Vaporisation efficiency	ca. 2,5 l/h	Verdampfungsleistung	ca. 2,5 l/h
Water reservoir capacity	6 l	Fassungsvermögen des Wassertanks	6 l
Min. filling amount	2 l	Min. Füllmenge	2 l
Max. filling amount	5,5 l	Max. Füllmenge	5,5 l
Volume of the sauna	Sizing in accordance with the heater output (see instructions for heater installation).	Größe der Sauna	Dimensionierung entsprechend der Leistung des Saunaofens (s. Installationsanleitung des Ofens).

1. TECHNISCHE DATEN

Always fill the water reservoir before use!
Füllen Sie vor dem Gebrauch stets den Wassertank auf!

2. INSTRUCTIONS FOR USE**2.1. Steamer operation**

The steamer boils water in a reservoir with a capacity of 6 litres. The steamer is switched on with the ON/OFF switch, and is equipped with a signal light that is lit when the steamer is on. Steam generation begins approximately ten minutes after the steamer is switched on. A full water reservoir will produce steam for approximately two hours.

A thermostat measuring the sauna room temperature is located in the steamer. If necessary, the thermostat switches the steamer off when the temperature in the sauna room exceeds of the adjusted value.

2. BEDIENUNGSANLEITUNG**2.1. Funktion des Verdampfers**

Der Verdampfer erhitzt das Wasser, welches sich in dem 6 l fassenden Tank befindet, bis zum Siedepunkt. Das Gerät wird über den ON/OFF-Schalter eingeschaltet, welcher während des Betriebs rot leuchtet. Nach ca. 10 Minuten beginnt sich Dampf zu bilden. Eine komplette Tankfüllung reicht für ungefähr zwei Stunden Dampfproduktion.

In den Verdampfer ist ein regulierbarer Thermostat eingebaut, welcher die Raumtemperatur der Saunakabine überprüft und bei Bedarf den Verdampfer abschaltet, sobald die Temperatur den eingestellten Wert überschreitet.

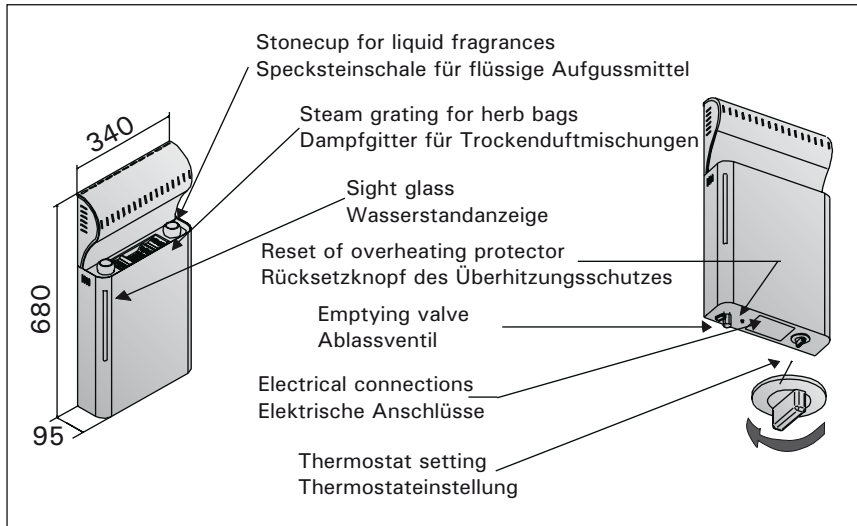


Figure 1. The Harvia Sauna Steamer
Abb. 1. Verdampfer Harvia Sauna Steamer

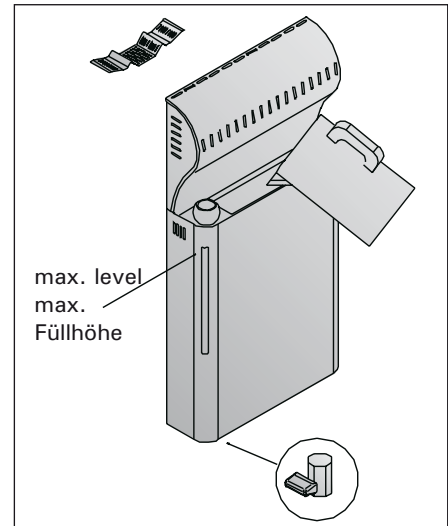


Figure 2. Filling the water reservoir
Abb. 2. Füllen des Wassertanks

2.2. Use

The steamer is easy to use. When the water reservoir is filled with water, the steamer can be switched on using the ON/OFF switch.

The thermostat adjusting wheel in the bottom of the steamer is turned to maximum setting. See figure 1, section 2.3. Heating the sauna.

2.2.1. Filling the water reservoir, cold steamer

Remove the grille on top of the reservoir and fill the reservoir with clean household water. The minimum filling amount of the reservoir is approximately 2 litres and its maximum capacity is approx. 5.5 litres. (Figure 2.)

2.2.2. Filling the water reservoir, hot steamer

When the steamer is hot, filling or adding water should be avoided, because the hot steam and hot steamer may cause burns. If, however, you have to fill the water tank while it is hot, proceed as follows, exercising extreme caution:

1. Switch the steamer off.
2. Pour cold water carefully onto the grille of the water reservoir. The water runs into the reservoir cooling down the hot water inside.
3. Drain off the cool water from the reservoir into a can or bucket and pour it down the drain.
4. Fill the water reservoir as instructed in section 2.2.1.

2.2.3. Draining the water reservoir

In order to ensure faultless operation of the steamer, the water reservoir must always be emptied after use. This procedure removes impurities condensed in the reservoir as result of evaporation.

Because the water in the reservoir is very hot immediately after use, it should be drained only

2.2. Bedienung

Die Bedienung des Verdampfers ist einfach: Füllen Sie den Wassertank und schalten Sie das Gerät über den ON/OFF-Schalter ein.

Drehen Sie den an der Unterseite des Verdampfers befindlichen Thermostatregler in die Maximalposition. Siehe Abb. 1 und Abschnitt 2.3. Heizen der Sauna.

2.2.1. Füllen des Tanks bei kaltem Verdampfer

Nehmen Sie das Gitter vom Oberteil des Verdampfers ab und füllen Sie den Tank mit klarem Leitungswasser. Die minimale Füllmenge beträgt ca. 2 l und die maximale Füllmenge beträgt ca. 5,5 l. (Abb. 2.)

2.2.2. Füllen des Tanks bei heißem Verdampfer

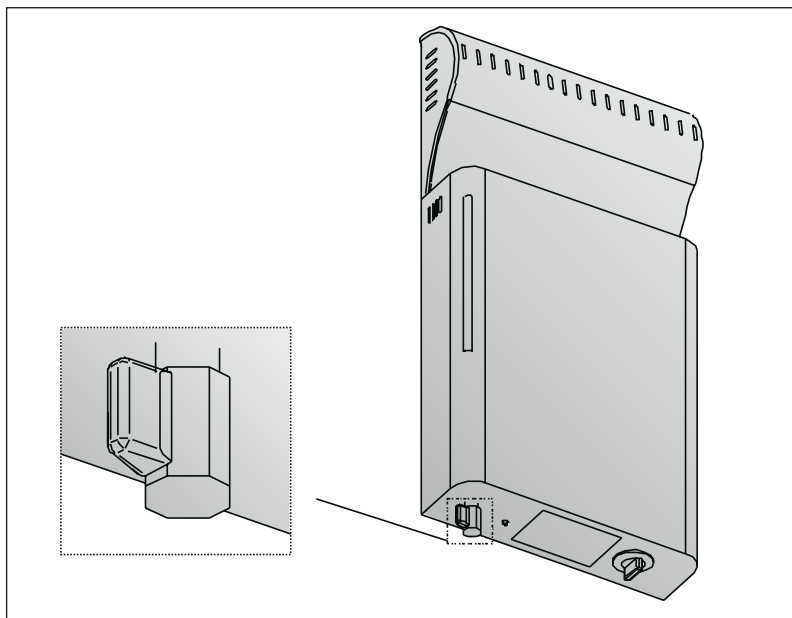
Solange der Verdampfer erhitzt ist, sollte das Füllen oder Auffüllen des Tanks vermieden werden, da sowohl das heiße Gerät selbst als auch der entstehende Dampf Brandwunden verursachen können. Falls Sie dennoch Wasser in den heißen Tank füllen müssen, gehen Sie bitte äußerst vorsichtig und unter Beachtung der nachfolgenden Anweisungen vor:

1. Schalten Sie den Verdampfer aus.
2. Gießen Sie vorsichtig kaltes Wasser auf das Gitter, von wo aus es in den Wassertank rinnt und das darin befindliche heiße Wasser abkühlt.
3. Fangen Sie das aus dem Tank ab laufende, abgekühlte Wasser in einem Behälter auf und gießen Sie es in den Abfluß.
4. Füllen Sie den Tank gemäß 2.2.1.

2.2.3. Leeren des Wassertanks

Um die störungsfreie Funktion zu gewährleisten, muß der Wassertank nach jeder Benutzung geleert werden. Dadurch werden Verunreinigungen entfernt, die sich als Folge der Wasserverdampfung im Tank ablagern.

Da das Gerät unmittelbar nach dem Gebrauch



Kuva 3. Draining the water reservoir
Abb. 3. Leeren des Wassertanks

after the water has cooled for a few hours after switching the steamer off. (Figure 3.)

Please also see subsections 1, 2, and 3 of section 2.2.2.

2.3. Heating the sauna

There are four methods available for heating a sauna equipped with a steamer and heater to bathing temperature:

I Normal sauna, no steamer

The sauna is heated to the desired temperature with the heater only (40 °C–100 °C). The normal bathing temperature is approximately 65 °C–85 °C.

II Sauna and steam

The sauna is heated with the heater to a high temperature, 65 °C–85 °C, in addition to which the steamer is switched on to humidify the sauna air. The steamer automatically adjusts the amount of humidity according to the temperature of the sauna.

Thermostat adjusting wheel at maximum setting.

III Softsauna and steam

The sauna is heated with the heater to a low temperature, max. 65 °C, in addition to which the steamer is switched on at maximum power to humidify the air in the sauna.

Thermostat adjusting wheel at maximum setting.

IV Steambath

The sauna is heated with the steamer only.

Thermostat adjusting wheel at maximum setting.

Usually the sauna is ready for bathing approximately 0.5–1 hour after the heater and steamer have been switched on.

To start with, the steamer's thermostat should be kept at maximum setting.

heiß ist, empfiehlt es sich, nach dem Ausschalten mit der Leerung des Tanks einige Stunden zu warten (Abb. 3.).

Siehe hierzu auch Abschnitt 2.2.2., Punkte 1–3.

2.3. Heizen der Sauna

Eine mit Saunaofen und Verdampfer ausgestattete Sauna kann auf folgende vier Weisen erhitzt werden:

I Normale Sauna ohne Verdampfer

Die Sauna wird nur über den Ofen auf die gewünschte Temperatur (40 °C–100 °C) gebracht. Die übliche Badetemperatur liegt bei ca. 65 °C–85 °C.

II Normale Sauna mit Verdampfer (Sauna + Steam)

Die Sauna wird mittels des Ofens auf eine hohe Temperatur (65 °C–85 °C) gebracht. Zusätzlich wird der Verdampfer zur Luftbefeuchtung eingeschaltet. Das Gerät regelt die Feuchtigkeit automatisch entsprechend der Temperatur in der Saunakabine.

Thermostatregler in der Maximalposition.

III Softsauna + Steam

Die Sauna wird über den Ofen auf eine niedrige Temperatur (höchstens 65 °C) gebracht. Der zusätzlich eingeschaltete Verdampfer läuft auf Höchstleistung.

Thermostatregler in der Maximalposition.

IV Dampfbad (Steam Bath)

Hierbei wird die Sauna ausschließlich mit Hilfe des Verdampfers aufgeheizt.

Thermostatregler in der Maximalposition.

Das Erhitzen bis zur Badetemperatur nimmt gewöhnlich ca. 30-60 Minuten ab dem Einschalten des Saunaofens und/oder des Verdampfers in Anspruch.

Es wird empfohlen, den Thermostat zunächst auf die Maximalposition einzustellen.

2.3.1. The use of fragrances

Liquid fragrances and fragrance bags can be used in the steamer. Liquid fragrances are poured into the stone cups in the steamer. Fragrance bags are placed on top of the steam grating. See figure 1.

When using fragrances, mind the hot steam evaporating from the steamer as it may burn. Avoid adding of water and placing of fragrances to a hot steamer. The stone cups must be washed with running water as often as necessary.

2.4. Drying the sauna room

The sauna room must always be allowed to dry thoroughly after the steamer has been used. In order to speed up the drying process, the heater can be left on with the sauna ventilation also on to the maximum.

If the heater is used to help dry out the sauna room, remember to switch it off after the given period of time.

2.5. Cleaning the steamer

Impurities from water, e.g. lime, will accumulate on the walls of the steamer's water reservoir. For decalcification we recommend decalcifying agents intended for household appliances, e.g. coffeemakers and water kettles. These agents are to be used as instructed by the manufacturer. The outside of the steamer can be cleaned with the damp cloth. When cleaning the outside, ensure that the steamer's operating switch is OFF.

2.6. Troubleshooting

If the steamer does not work, check the following:

- is the water level in the reservoir sufficient? (see section 2.2.)
- has the overheat protector engaged? (reset button on bottom of steamer)
- is the temperature in the sauna too high (over 65 °C)?
- is the steamer thermostat set at maximum?

3. THE SAUNA ROOM

Information on the sauna room is given in the heater's installation instructions.

3.1. Sauna room ventilation

The instructions to be followed as regards ventilation of the sauna room are given in the heater's installation instructions (see also section 2.4.).

2.3.1. Verwendung von Duftmischungen

In dem Verdampfer können Duftmischungen in flüssiger oder in trockener Form verwendet werden. Flüssige Aufgußduftessenzen werden in die Specksteinbecher des Verdampfers gegeben, Trockenmischungen (Potpourris) auf dem Dampfgitter verteilt (s. Abb. 1).

Bei der Verwendung von Duftmischungen ist Vorsicht vor den aufsteigenden heißen Dämpfen geboten. Bei heißem Verdampfer sollte das Einfüllen von Wasser und von Duftmischungen vermieden werden.

Die Specksteinbecher bitte regelmäßig unter fließendem Wasser reinigen.

2.4. Trocknen der Saunakabine

Die Saunakabine sollte nach jeder Benutzung gründlich trocknen können. Um den Trocknungsprozeß zu beschleunigen, können Sie den Saunaofen bei gleichzeitig auf maximaler Leistung laufender Entlüftung eingeschaltet lassen.

Falls Sie nach dieser Methode verfahren, achten Sie bitte unbedingt darauf, daß der Saunaofen sich nach der eingestellten Zeit von selbst abschaltet.

2.5. Reinigung des Verdampfers

Im Wassertank des Verdampfers lagern sich Verunreinigungen ab, die sich beim Verdampfen aus dem Wasser lösen, z.B. Kalk. Zur Entfernung von Kalkablagerungen verwenden Sie ein handelsübliches Entkalkungsmittel für Kaffeemaschinen etc. (bitte Gebrauchsanweisungen befolgen!). Reinigen Sie die Außenflächen des Geräts mit einem feuchten Tuch. Die äußere Reinigung bitte nur bei ausgeschaltetem Gerät durchführen.

2.6. Störungen

Falls der Verdampfer nicht ordnungsgemäß funktioniert, überprüfen Sie bitte die folgenden Punkte:

- Befindet sich genügend Wasser im Tank? (s. Abschnitt 2.2.)
- Wurde der Überhitzungsschutz ausgelöst? (Drücken Sie in diesem Fall den Bestätigungsschalter auf der Unterseite des Geräts)
- ist die Saunatemperatur zu hoch (über 65 °C)?
- Befindet sich der Thermostatregler in der Maximalposition?

3. SAUNAKABINE

Informationen bezüglich der Saunakabine finden Sie in der Installationsanleitung für den Saunaofen.

3.1. Ventilation in der Saunakabine

Bitte befolgen Sie die in der Installationsanleitung für den Saunaofen beschriebenen Anweisungen zur Be- und Entlüftung Ihrer Sauna (s. auch Abschnitt 2.4.).

4. INSTRUCTIONS FOR INSTALLATION

4.1. Prior to installation

Prior to installing the steamer, please study the instructions for installation carefully.

Note! The heater must be installed according to the heater's installation instructions.

The following steamer safety factors must be considered when installing the steamer:

- how to fill the water reservoir
- unobstructed and safe use of the drain valve
- the steamer must not be installed in a place that people pass when entering the sauna
- safety distances for the heater and steamer (please see the heater's installation instructions for safety distances for the heater)
- the heater thermostat sensor must not be within the scope of the steam coming from the steamer
- the steamer's minimum distance from the heater is 50 mm

4.2. Installation

The steamer is installed on the sauna room wall close to the heater. (Figure 4.)

The steamer is mounted on the wall with screws (4 pcs). First, drive the upper screws into the wall following the measures given in figure 5a. The steamer can then be mounted onto the screws on the wall with the help of the "keyholes" in the steamers rear/upper part. Finally, the steamer's lower part is fastened onto the wall with two screws (Figure 5b).

4. ANLEITUNG FÜR DEN INSTALLATEUR

4.1. Vor der Installation

Bevor Sie mit der Installation beginnen, machen Sie sich bitte sorgfältig mit dieser Anleitung vertraut.

Achtung! Der Saunaofen muß anleitungsgemäß installiert werden.

Bei der Installation sind insbesondere folgende Punkte zu beachten, um die Betriebssicherheit zu gewährleisten:

- problemlose Füllung des Wassertanks;
- Uneingeschränkter und sicherer Gebrauch des Entleerungsventils;
- der Verdampfer darf nicht im Durchgang der Saunakabine angebracht werden;
- die für Saunaofen und Verdampfer angegebenen Sicherheitsabstände sind einzuhalten (s. hierzu auch die Installationsanleitung des Ofens);
- der Sensor des Ofenthermostats darf nicht unmittelbar im Bereich des aus dem Verdampfer aufsteigenden Dampfs angebracht sein;
- der Mindestabstand zwischen Saunaofen und Verdampfer beträgt 50 mm.

4.2. Installation

Der Verdampfer wird in Ofennähe an der Saunawand angebracht (Abb. 4.).

Der Verdampfer wird mit Schrauben (4 Stk) an der Wand befestigt. Bringen Sie zuerst die beiden oberen Schrauben gemäß der in Abb. 5a angegebenen Maße an. Das Gerät wird mit Hilfe der beiden auf der Rückseite oben befindlichen "Schlüssellocher" an diesen Schrauben aufgehängt. Zum Schluß wird die Unterseite des Verdampfers mit den beiden übrigen Schrauben an der Wand befestigt (Abb. 5b).

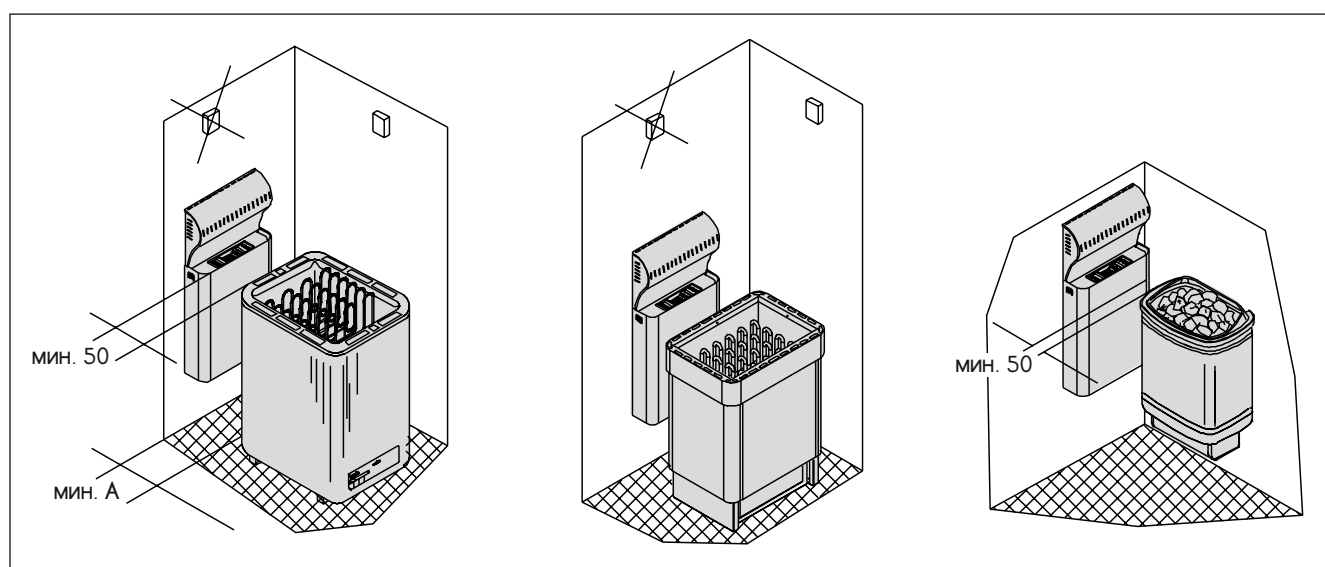


Figure 4. Placement of the steamer with various heater models.

Note! measure min. A in the heater's installation instructions.

Abb. 4. Position des Verdampfers bei unterschiedlichen Ofenmodellen.

Achtung! Der Mindestabstand A ist in der Installationsanleitung für den Saunaofen angegeben.

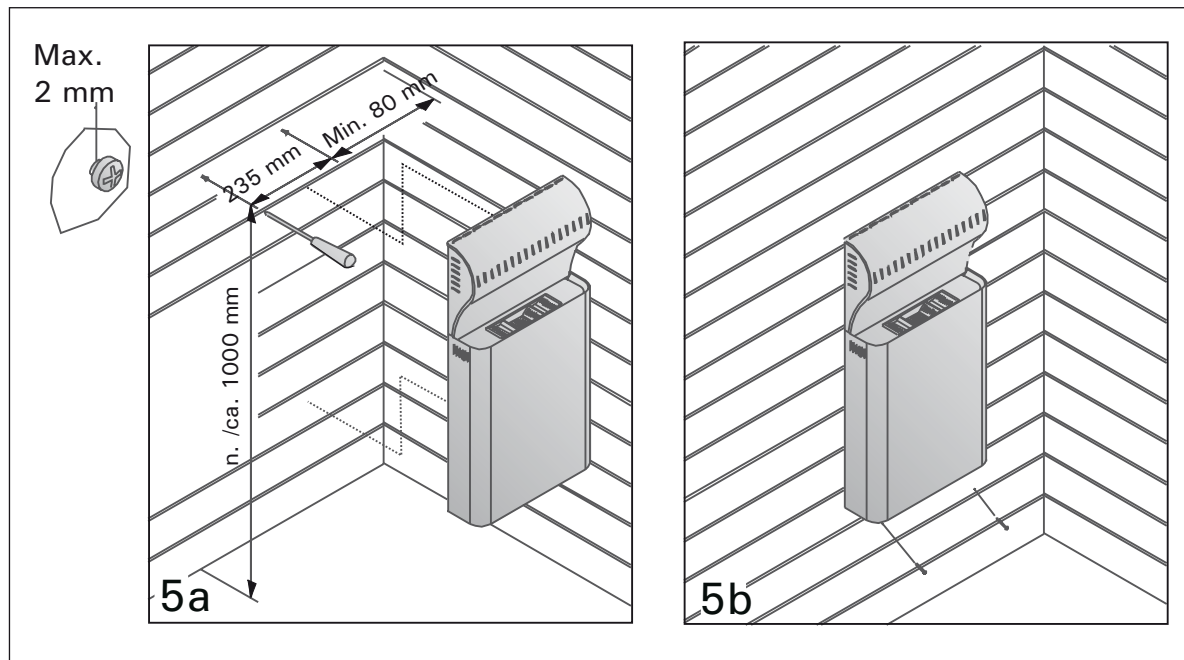


Figure 5. Mounting the steamer onto the wall.
Abb. 5. Anbringen des Verdampfers an der Wand

4.3. Electrical connections

The steamer may only be connected to the electrical network by an authorised professional electrician, in accordance with current regulations. The steamer is connected semi-solidly to the junction box on the sauna wall. The connection cable must be of rubber cable type HO7RN-F or its equivalent. The cross section of the cable from the steamer to the signal light (an accessory that gives a signal when there is not enough water) must be equivalent to the supply cable of the steamer.

NOTE! Due to potential thermal damage, the use of PVC-insulated wire as the connection cable of the steamer is forbidden. The junction box must be splash-proof, and its maximum height from the floor must not exceed 50 centimetres.

If the connection and installation cables are higher than 100 centimetres from the floor in the sauna or inside the sauna room walls, they must be able to endure a minimum temperature of 170 °C when loaded (for example, SSJ). Electrical equipment installed higher than 100 centimetres from the sauna floor must be approved for use in temperatures reaching 125 °C (marking T125).

Further instructions concerning exceptional installations can be obtained from local electrical authorities.

4.3.1. Installation of the operating switch

The operating switch, supplied with the heater (the ON/OFF switch) must be installed in a dry place outside the sauna room at the height of approximately 170 cm.

4.3. Elektroanschlüsse

Der Anschluß des Verdampfers an das Stromnetz darf nur von einer dazu befugten, qualifizierten Fachkraft unter Beachtung der geltenden Vorschriften durchgeführt werden. Der Verdampfer wird halbfest an die Klemmdose an der Saunawand angeschlossen. Als Anschlußkabel ist ein Gummi-kabel vom Typ HO7RN-F (oder entsprechend) zu verwenden. Das Kabel zwischen Verdampfer und Signalleuchte (Zusatzausstattung; leuchtet auf, wenn der Wasservorrat zu Ende geht) muß in seiner Querschnittsfläche dem Netzkabel des Verdampfers entsprechen.

ACHTUNG! PVC-isolierte Kabel dürfen wegen ihrer schlechten Hitzebeständigkeit nicht als Anschlußkabel des Verdampfers verwendet werden. Die Verteilerdose muß spritzwasserfest sein und darf höchstens 50 cm über dem Boden angebracht werden.

Falls Anschluß- oder Montagekabel oberhalb einer Höhe von 100 cm in die Sauna bzw. Saunawand geführt werden, müssen diese belastet einer Temperatur von mindestens 170 °C standhalten (z.B. SSJ). Elektrogeräte, die mehr als 100 cm über dem Saunaboden installiert werden, müssen für den Gebrauch bei einer Umgebungstemperatur von 125 °C zugelassen sein (Vermerk T125).

Genauere Anweisungen für abweichende Installationen erhalten Sie von den örtlichen, für Fragen der Elektroinstallation zuständigen Behörden.

4.3.1. Installation des Netzschalters

Der zusammen mit dem Verdampfer gelieferte Netzschalter (ON/OFF) wird an einer trockenen Stelle außerhalb der Saunakabine in einer Höhe von ca. 170 cm angebracht.

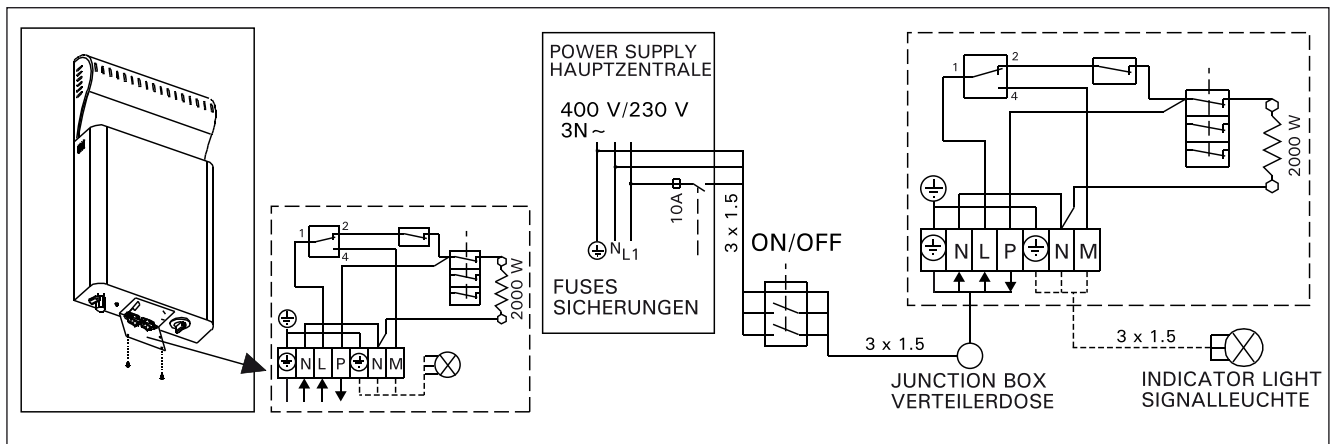


Figure 6. Electrical connections of the steamer
Abb. 6. Elektroanschlüsse des Verdampfers

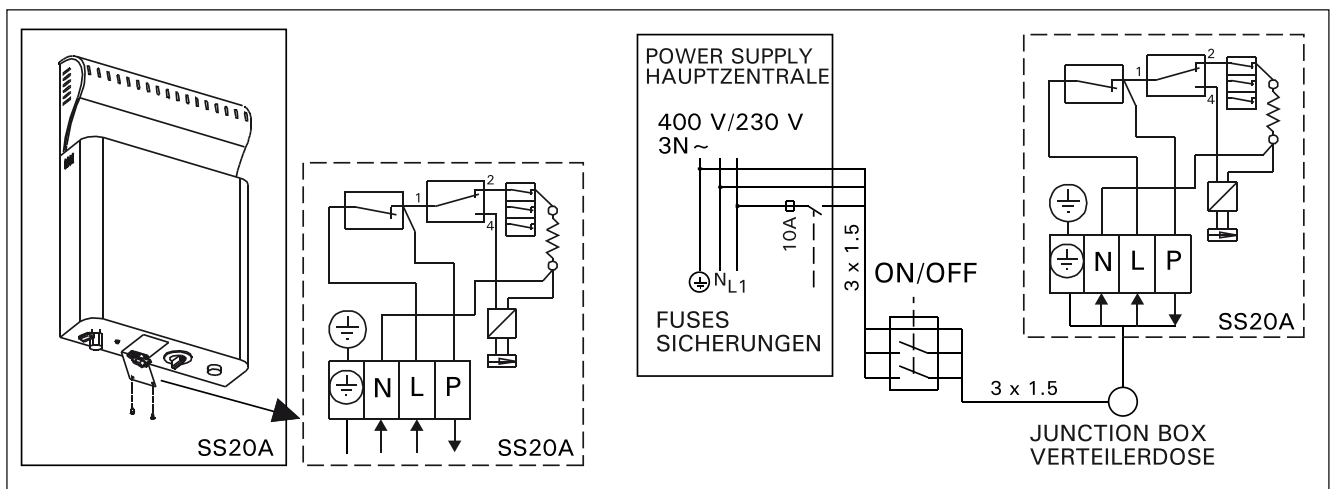


Figure 7. Electrical connections of the steamer, automatic filling
Abb. 7. Elektroanschlüsse des Verdampfers, automatische Wasserbefüllung

4.4. Steamer insulation resistance

When the final inspection of the electrical installations is performed, a "leakage" may be detected when the steamer's insulation resistance is measured. The reason for this is that the insulating material of the heating elements has absorbed moisture from the air (during storage/transport). Moisture will disappear from the heating elements after the steamer has been heated a few times.

Do not connect the power supply to the steamer through the RCD (residual current device)!

4.5. Automatic filling

Connect the steamer to cold water mains using a flexible hose. Make sure that the connection has a shut-off valve. The sauna and/or washing facilities should have a floor drain in case of hose damage or leaks. Close the tank drainage valve and open the filling shut-off valve of the tank. Close the shut-off valve once you have ended bathing.

4.4. Isolationswiderstand des Verdampfers

Bei der Endkontrolle der Elektroinstallationen kann bei der Messung des Isolationswiderstandes ein "Leck" auftreten, was darauf zurückzuführen ist, daß während der Lagerung bzw. des Transports Feuchtigkeit aus der Luft in das Isolationsmaterial der Heizwiderstände eingedrungen ist. Die Feuchtigkeit entweicht nach ca. zwei Erwärmungen.

Schalten Sie den Netzstrom des Verdampfers bitte NICHT über den Fehlerstromschalter ein!

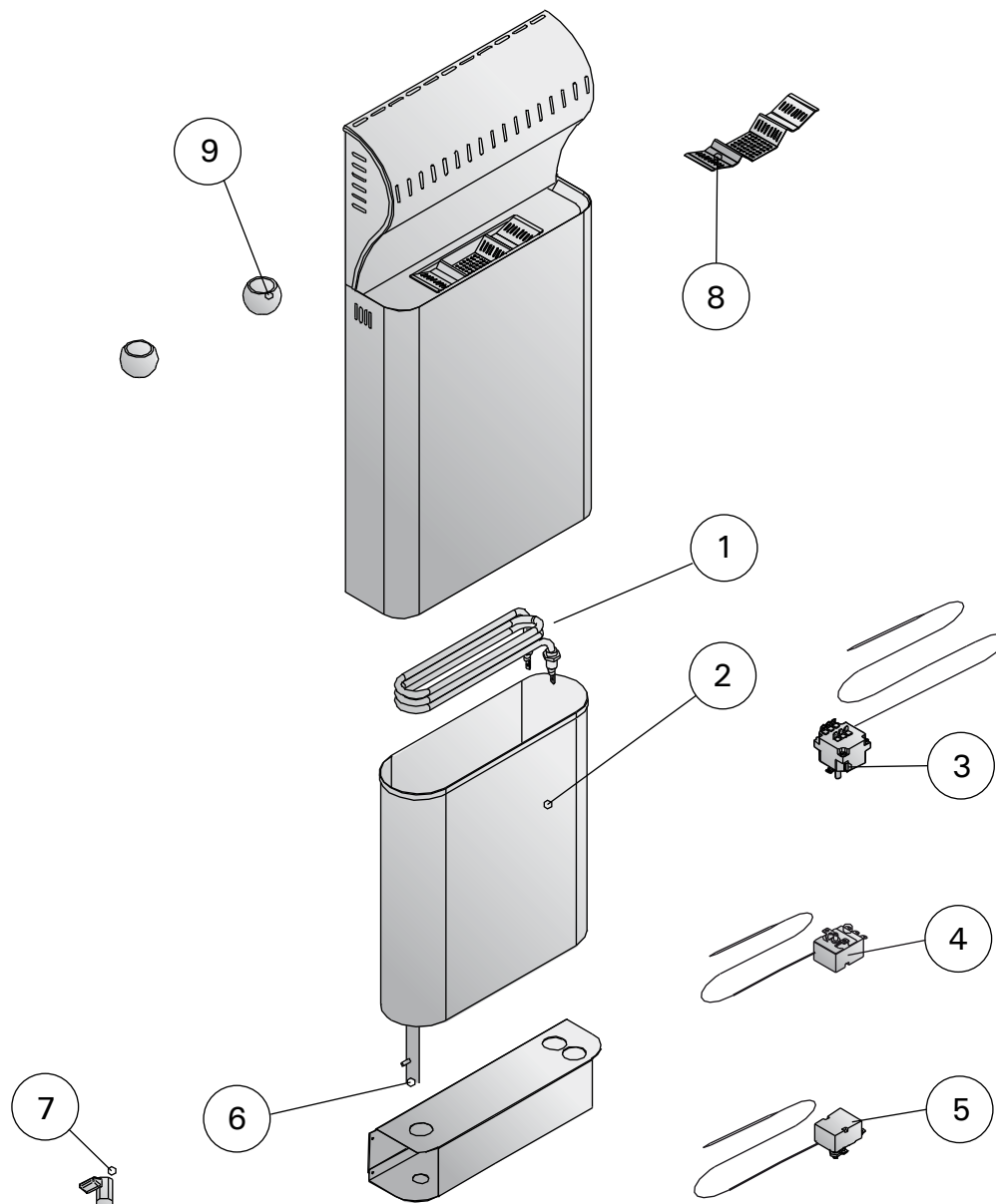
4.5. Automatische Wasserbefüllung

Der Verdampfer wird mit einem elastischen Verbindungsschlauch an das Kaltwassersystem angeschlossen. Der Wasseranschluss muss außerdem mit einem Absperrventil versehen sein. Am Boden der Sauna und/oder des Waschraums muss sich ein Abfluss befinden, falls der Schlauch beschädigt wird oder undicht ist. Das Entleerungsventil des Wasserbehälters am Saunaofen muss geschlossen und das Absperrventil für die Befüllung des Wasserbehälters geöffnet werden. Nach dem Saunabad schließen Sie das Absperrventil für die Befüllung des Wasserbehälters.

**Always fill the water reservoir before use!
Füllen Sie vor dem Gebrauch stets den Wassertank auf!**

5. SPARE PARTS

5. ERSATZTEILE



1	Steamer heating element	Widerstand des Dampfentwicklers	ZH-102
2	Water reservoir	Wassertank	ZH-70S
3	Thermostat 88 °C	Thermostat 88 °C	ZSK-762
4	Thermostat 112 °C	Thermostat 112 °C	ZSN-250
5	Overheating protector	Überhitzungsschutz	ZSK-764
6	Drain pipe, assembled	Entleerungsrohr, montiert	ZH-110
7	Tap 1/4	Kran 1/4	ZH-130
8	Steam grating	Dampfgitter	ZH-65
9	Soapstone cup	Specksteinbecher	ZH-205

Назначение испарителя Harvia Sauna Steamer:

Испаритель предназначен для увлажнения воздуха в помещении парилки сауны. До начала эксплуатации внимательно ознакомьтесь с инструкцией для пользователя.

ВНИМАНИЕ!

Настоящее руководство по установке и эксплуатации предназначено для владельца сауны или лица, ответственного за эксплуатацию сауны, а также для специалиста по электромонтажу, отвечающего за подключение испарителя к электрической сети. После того, как испаритель установлен, настоящее руководство по монтажу и эксплуатации должно быть передано владельцу сауны или лицу, ответственному за уход за сауной.

1. ТЕХНИЧЕСКИЕ ХАРАКТЕРИСТИКИ

Модель	SS20
Вес	6 кг
Напряжение питания	230 В, 1N~
Мощность	2000 Вт
Производительность парообразования	около 2.5 л воды / час
Объем резервуара для воды	6 л
Минимальный объем заполнения	2 л
Максимальный объем заполнения	5.5 л
Объем помещения сауны	Измерение производится в соответствии с мощностью каменки (см. руководство по монтажу каменки)

2. ИНСТРУКЦИЯ ДЛЯ ПОЛЬЗОВАТЕЛЯ

2.1. Принцип работы испарителя

Испаритель кипятит воду в резервуаре, объем которого составляет 6 л. Испаритель включается кнопкой ON/OFF, оборудованной индикаторной лампочкой, сигнализирующей о включенном состоянии прибора. Образование пара начинается, приблизительно, через 10 минут после включения испарителя. При полном заполнении резервуара для воды образование пара происходит в течение, приблизительно, двух часов.

Испаритель имеет термостат, измеряющий температуру в сауне.

При необходимости, если температура в парилке превышает заданную величину, термостат выключает испаритель.

2.2. Эксплуатация

Пользоваться испарителем просто. Резервуар для воды наполняется, и испаритель включается при помощи выключателя ON/OFF.

Регулирующий диск термостата, находящийся на дне испарителя, поворачивают в положение «макс.» Смотри рисунок 1 и пункт 2.3. «Нагрев сауны».

Обязательно заполняйте водяной резервуар после использования!

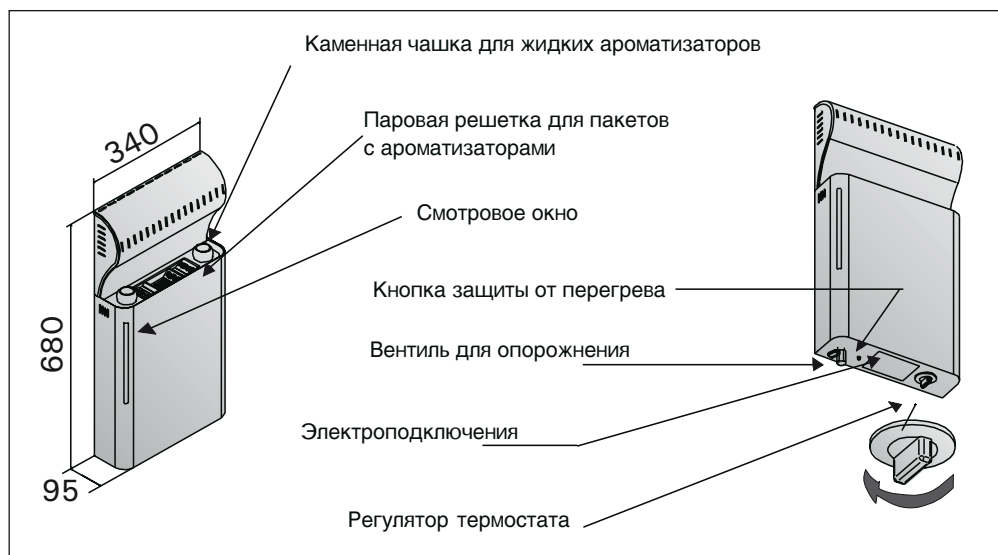


Рисунок 1. Испаритель "Harvia Sauna Steamer"

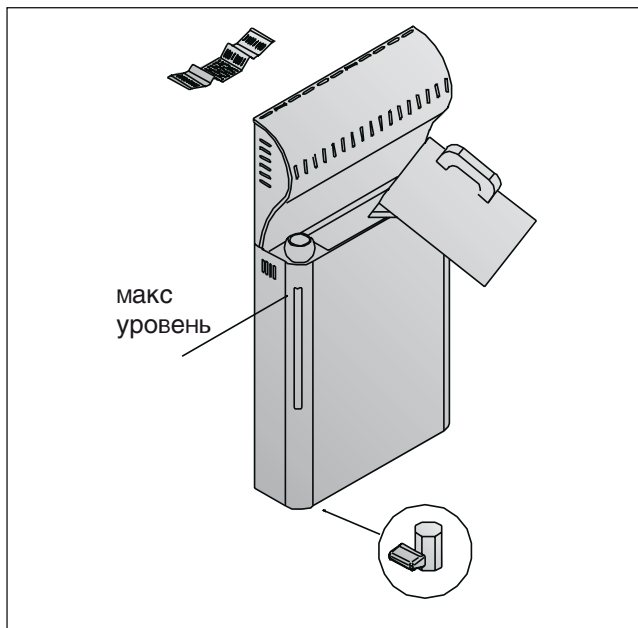


Рисунок 2. Наполнение резервуара водой.

2.2.1. Наполнение резервуара водой, холодный испаритель

Снимите решетчатую деталь с верхней части испарителя и заполните резервуар чистой бытовой водой. Минимальный объем заливаемой в резервуар воды – около 2 литров, а максимальный ее объем – около 5.5 литров. (Рисунок 2.)

2.2.2. Наполнение резервуара водой, горячий испаритель

Следует избегать наполнения водой или добавления воды в горячий испаритель, поскольку горячий пар и горячий испаритель могут причинить ожоги. Если все-таки возникает необходимость наполнения водой горячего резервуара, следует, соблюдая максимальную осторожность, действовать следующим образом:

1. Выключить испаритель
2. Осторожно налить холодную воду в резервуар через решетчатый элемент, из которого вода протекает в резервуар и охлаждает находящуюся в нем горячую воду.
3. Слить находящуюся в резервуаре охлажденную воду в сосуд, после чего вылить ее в канализацию.
4. Наполнить резервуар водой, в соответствии с пунктом 2.2.1.

2.2.3. Опорожнение резервуара для воды

Для обеспечения безупречной работы, резервуар для воды следует опорожнять после каждого использования. При этом удаляются загрязнения, которые повреждают резервуар вследствие испарения воды.

Поскольку сразу после использования испарителя в резервуаре находится горячая вода, следует опорожнять резервуар после остывания воды, по прошествии нескольких часов после выключения испарителя. (Рисунок 3.)

См. также подпункты 1, 2 и 3 пункта 2.2.2.

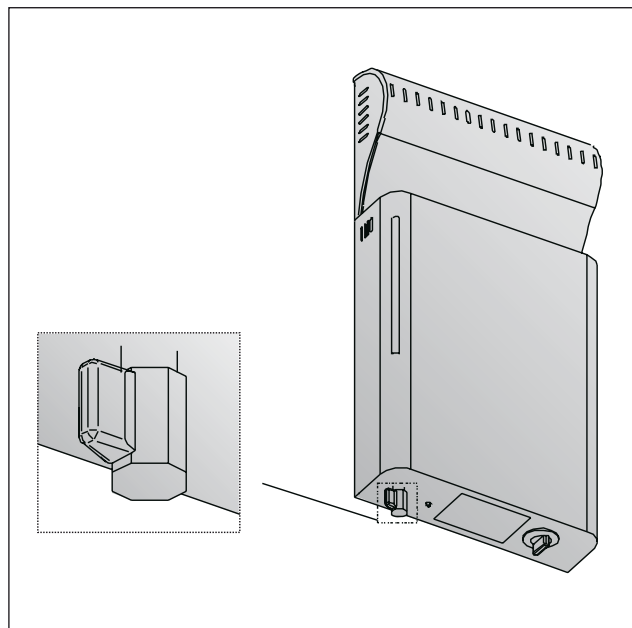


Рисунок 3. Опорожнение резервуара для воды

2.3. Нагрев сауны

Нагрев сауны, оборудованной испарителем и каменкой, до нужной для посещения сауны температуры, можно производить четырьмя различными способами, перечисленными ниже:

I Обычная сауна, без испарителя

Сауна нагревается до нужной температуры (+40 °C – +100 °C) исключительно с помощью печи-каменки. Обычная температура для посещения сауны составляет +65 °C – +85 °C.

II Обычная сауна, с испарителем (Сауна + пар)

Сауна нагревается печью-каменкой до высокой (+65 °C – +85 °C) температуры, в дополнение к чему включается испаритель для увлажнения воздуха в сауне. Испаритель автоматически регулирует уровень влажности в зависимости от температуры в сауне. Регулятор термостата в положении «макс.»

III Мягкая сауна + пар

Сауна нагревается до небольшой (максимум +65 °C) температуры, в дополнение к чему испаритель включается на максимальную мощность для увлажнения воздуха в сауне. Регулятор термостата в положении «макс.»

IV Парная сауна

Сауна нагревается исключительно при помощи испарителя.

Регулятор термостата в положении «макс.»

Обычно, сауна готова для посещения приблизительно через 0.5–1 час после включения каменки и испарителя.

Для начала регулятор термостата испарителя следует держать в положении «макс.»

2.3.1. Применение ароматизаторов

В испарителе имеется возможность применять жидкие и расфасованные в пакеты ароматизаторы. Жидкие ароматизаторы наливают в имеющиеся в испарителе каменные чашки. Ароматизаторы в пакетах размещают на паровую решетку. См. рисунок 1.

При применении ароматизаторов следует

остерегаться выплесков горячего пара из испарителя. Избегайте добавления воды и установки ароматизаторов в горячий испаритель.

Каменные чашки следует достаточно часто мыть в проточной воде.

2.4. Просушивание помещения сауны

Помещение сауны всегда следует тщательно просушивать после каждого использования. Для ускорения просушивания можно держать включенной каменку и максимально вентилировать сауну.

Если каменка используется для просушивания, необходимо убедиться в том, что она выключилась по истечении установленного времени.

2.5. Очистка испарителя

На стенках резервуара для воды осаждаются находящиеся в воде примеси, такие, как известь. Для удаления известкового налета можно применять средства для удаления известкового налета со стенок бытовых приборов, например, кофеварок и электрических чайников, соблюдая инструкции по применению этих средств. Снаружи испаритель очищают влажной салфеткой. При очистке испарителя снаружи выключатель должен находиться в положении OFF.

2.6. В случае неисправности

Если испаритель не работает, следует проверить следующее:

- достаточно ли воды в резервуаре (см. раздел 2.2.)
- не сработала ли защита от перегрева (на дне испарителя имеется аннулирующая кнопка)
- не является ли температура в сауне слишком высокой (выше +65 °C)
- находится ли регулятор термостата в положении «макс.»

2.7. Гарантия срок службы

2.7.1. Гарантия

Гарантийный срок для каменок и управляющего оборудования при использовании в семейных саунах составляет 1 (один) год.

Гарантийный срок для каменок и управляющего оборудования при использовании в саунах учреждений и предприятий составляет 3 (три) месяца.

В течении срока гарантии производитель обязуется исправлять неисправности связанные с дефектом производства продукции или используемых компонентов и материалов, при условии, что продукт использовался по назначению в соответствии с данной инструкцией. Гарантийное обслуживание осуществляется через Вашего дилера испарителей Харвиа.

2.7.2. Срок службы

Срок службы испарителя типа SS20 – 10 лет. Изготовитель обязуется производить запасные части к испарителю в течении срока службы. Запасные части вы можете приобрести через Вашего дилера испарителей Харвиа. При интенсивном использовании испарителя некоторые компоненты (нагревательные элементы, термостат) могут выйти из строя раньше чем другие компоненты испарителя. Если эти компоненты вышли из строя в течении гарантийного срока, см. пункт “Гарантия”.

3. ПОМЕЩЕНИЕ САУНЫ

Информация, касающаяся помещения сауны, приводится в инструкции по установке каменки.

3.1. Вентиляция в помещении сауны

При устройстве вентиляции в помещении сауны следует придерживаться инструкции по установке каменки (см. также пункт 2.4.).

4. ИНСТРУКЦИЯ ПО УСТАНОВКЕ

4.1. Перед началом монтажа

Перед началом монтажа испарителя внимательно ознакомьтесь с инструкцией по монтажу.

Внимание! Каменка должна устанавливаться в соответствии с инструкцией по монтажу каменки. При установке следует учитывать факторы, влияющие на безопасную эксплуатацию испарителя:

- заполнение резервуара для воды
- Беспрепятственное и безопасное использование клапана слива
- испаритель нельзя устанавливать на проходе
- безопасные расстояния при установке каменки и испарителя (см. безопасные расстояния при установке каменки в инструкции по установке каменки)
- датчик термостата каменки не должен находиться под воздействием пара, вырабатываемого испарителем
- расстояние между испарителем и каменкой не должно быть менее 50 мм

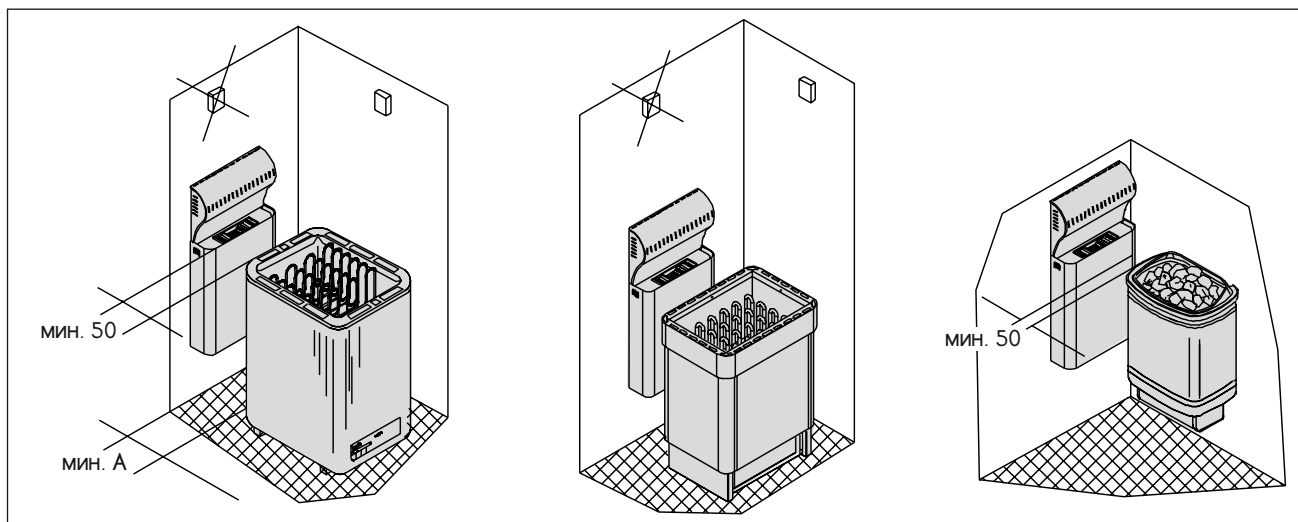


Рисунок 4. Установка испарителя с различными моделями каменки.
Внимание! Минимальное расстояние min A приводится в инструкции по установке каменки.

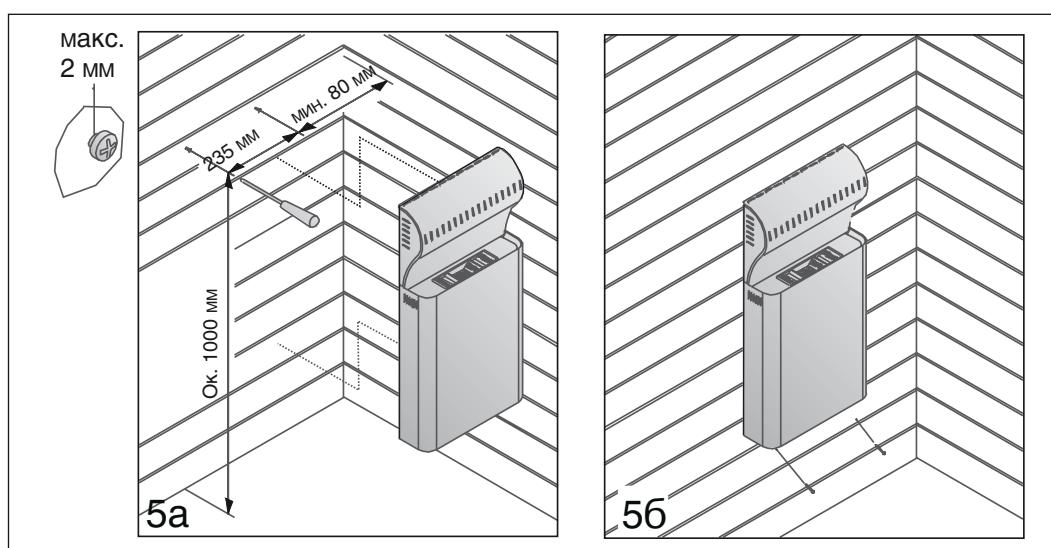


Рисунок 5. Крепление испарителя на стене

4.2. Установка

Испаритель монтируется на стену сауны вблизи каменки. (Рисунок 4.)

Испаритель крепится к стене винтами (4 шт.). Сначала зафиксировать в стене верхние винты, выдерживая расстояния, приведенные на рисунке (5a). Испаритель подвешивается на уже ввинченные винты за проушины, находящиеся сзади в верхней части испарителя. После этого испаритель закрепляется в нижней части двумя винтами (рисунок 5b).

4.3. Подключение к электрической сети

Подключение испарителя к электрической сети должно производиться только уполномоченным квалифицированным электромонтажником с соблюдением действующих правил. Испаритель подключается к соединительной коробке, устанавливаемой на стене сауны. В качестве кабеля для подключения должен применяться резиновый кабель HO7RN-F, или соответствующий этому типу. Поперечное сечение провода, идущего от испарителя к индикаторной лампочке (дополнительное устройство, которое подает сигнал о том, что вода заканчивается) должно соответствовать питающему кабелю испарителя.

ВНИМАНИЕ! Использование в качестве питающего кабеля провода с полихлорвиниловой изоляцией запрещается вследствие его хрупкости под воздействием температуры. Соединительная коробка для подключения должна быть брызгонепроницаемой и находиться не выше, чем в 50 см от пола.

Если подключающий или монтажный кабели вводятся в сауну или проложены в стене на высоте более 100 см от пола, они должны быть устойчивыми к температуре, как минимум, 170 °C (например, кабель SSJ). Электрооборудование, устанавливаемое на высоте более 100 см от пола сауны, должно быть допущено к эксплуатации при температуре окружающей среды 125 °C (маркировка T125).

Более подробные инструкции о нестандартной установке можно получить в местных службах электроннадзора.

4.3.1. Установка рабочего выключателя

Поставляемый вместе с испарителем рабочий выключатель (выключатель ON/OFF) устанавливается за пределами сауны в сухом помещении на высоту около 170 см.

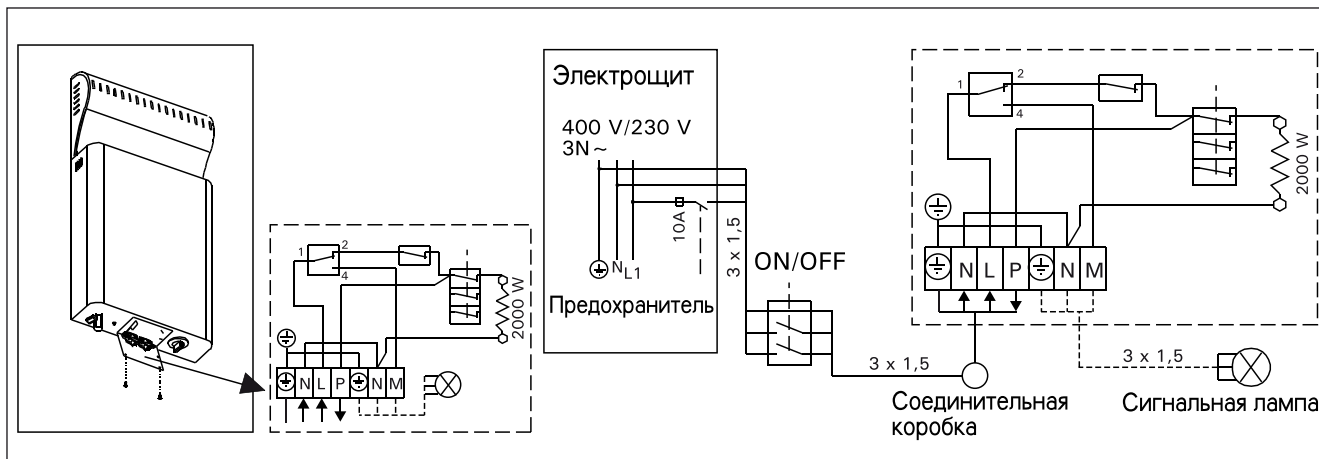


Рисунок 6. Подключение испарителя к электрической сети

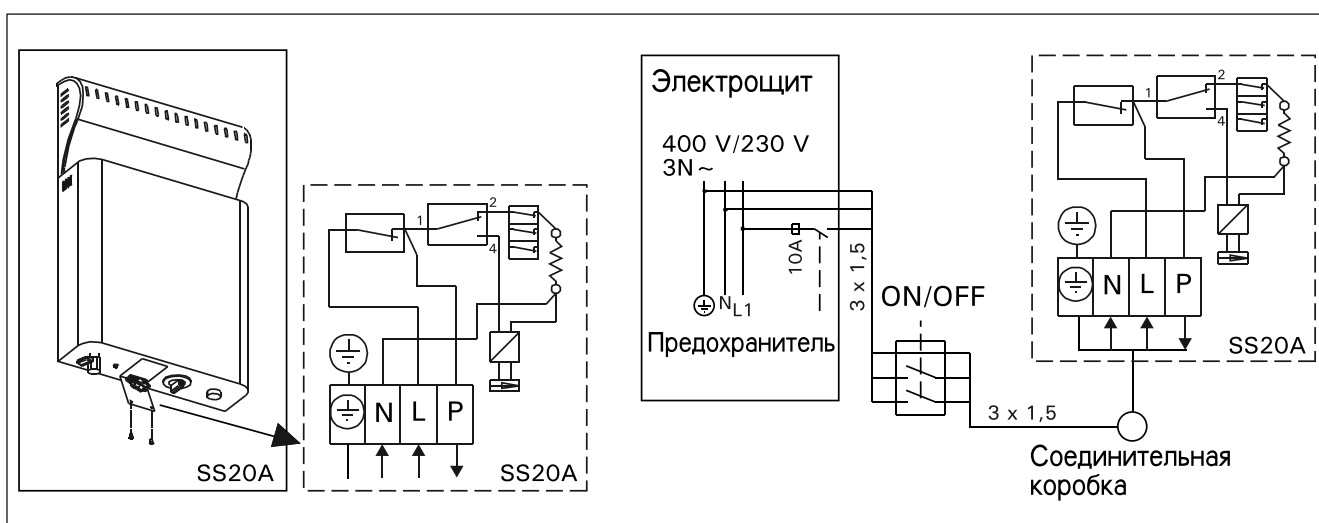


Рисунок 7. Подключение испарителя к электрической сети, автоматическое заполнение воды

Обязательно заполняйте водяной резервуар после использования!

4.4. Сопротивление изоляции испарителя

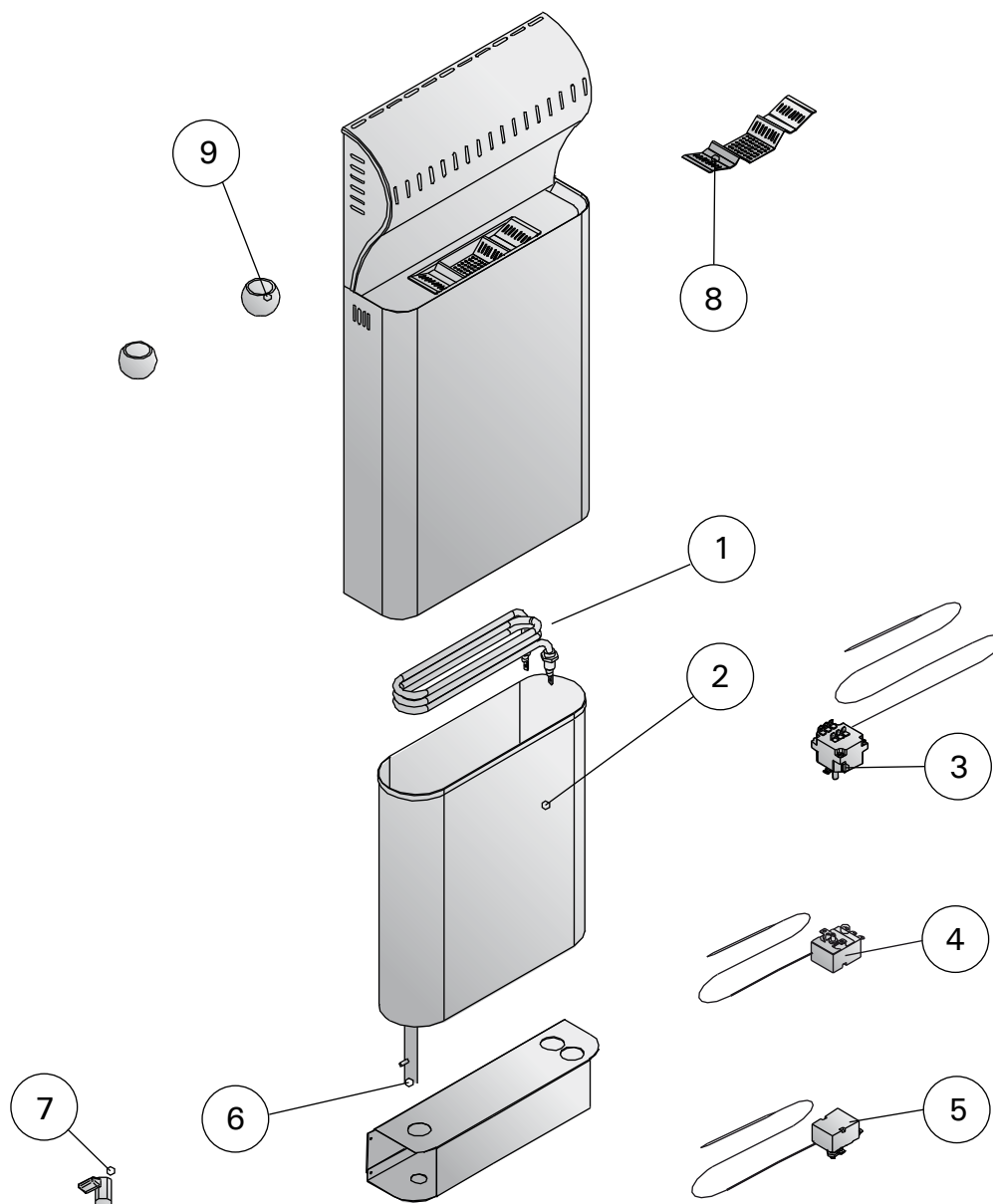
При измерении сопротивления изоляции каменки и испарителя, во время окончательной проверки электромонтажа, могут выявляться “утечки”, которые обуславливаются тем, что изолирующий материал сопротивлений нагревательного элемента впитал влагу из воздуха (хранение/транспортировка). Влага удаляется из сопротивлений за пару нагревов.

Не подключайте подачу питания испарителя через выключатель выброса тока.

4.5. Автоматическое заполнение воды

Испаритель подсоединяют к водопроводной сети с холодной водой с помощью гибкого соединительного шланга. Кроме того, в линии подсоединения к воде должен быть запорный вентиль. Пол сауны или умывального помещения должен быть оборудован напольным колодцем на случай повреждения шлангов или их течи. Вентиль опорожнения водной емкости следует закрыть и открыть запорный вентиль заполнения водной емкости. После принятия сауны необходимо перекрыть запорный вентиль заполнения водной емкости.

5. ЗАПАСНЫЕ ЧАСТИ



1	ТЭН испарителя	ZH-102
2	Резервуар для воды	ZH-70S
3	Термостат 88 °С	ZSK-762
4	Термостат 112 °С	ZSN-250
5	Защита от перегрева	ZSK-764
6	Труба слива, в сборе	ZH-110
7	Кран 1/4	ZH-130
8	Паровая решетка	ZH-65
9	Каменная чашка из горшечного камня	ZH-205

Tvaika ģenerators STEAMER lietošana:

Tvaika ģenerators ir domāts pirtuves telpas mitrināšanai. Garantijas laiks pirts krāsnīm un pultīm, kas tiek lietotas ģimenes pirtīs, ir divi (2) gadi. Garantijas laiks pirts krāsnīm un pultīm, kas tiek lietotas slēgtajās pirtīs, privātajās vai organizācijās atrodošās, ir viens (1) gads. Garantijas laiks pirts krāsnīm un pultīm, kas tiek lietotas sabiedriskajās pirtīs, ir trīs (3) mēneši. Pirms pirts ekspluatācijas uzmanīgi pārlasiet lietošanas instrukciju.

Uzmanību! Dotie dati ir domāti pirts īpašniekiem vai tās uzturētājiem kārtībā, kā arī elektriķiem, kurš ir atbildīgs par pirts ekspluatāciju, kā arī tvaika ģenerators pieslēgšanu elektrotīklam. Pēc tvaika ģenerators montāžas, ekspluatācijas instrukcija jānodod pirts īpašniekiem vai uzturētājiem.

1. TEHNISKAIS RAKSTUROJUMS

Modelis:	SS20
Svars:	6 kg
Spriegums:	230 V, maiņstrāva 1N
Jauda:	2000 W
Tvaika ģenerators jauda:	Apmēram 2,5 l/h
Ūdens rezervuāra apjoms:	6 l
Minimālais uzpildīšanas tilpums:	2 l
Maksimālais uzpildīšanas tilpums:	5,5 l
Pirts telpas apjoms:	apjoms atkarīgs no krāsns jaudas. (Skat. krāsns montāžas instrukciju)

Vienmēr pirms lietošanas piepildiet ūdens tilpni!

2. LIETOTĀJA INSTRUKCIJA**2.1. Tvaika ģenerators darbības princips**

Tvaika ģenerators uzvāra ūdeni 6 l lielā ūdens rezervuārā. To ieslēdz ar ON/OFF slēdzi, kurai ir indikatora lampiņa, kas attiecīgi signalizē par ieslēgšanas vai izslēgšanas stāvokli. Ja tvaika ģenerators ir ieslēgts, tvaiks sāk veidoties jau pēc 10 min. Ja rezervuārs ir pilnībā uzpildīts, tad tvaiks veidojas apmēram 2 stundas.

Tvaika ģenerators augšējā daļā atrodas termostats, kurš seko pirts telpas temperatūrai. Pēc vajadzības tas atslēdz tvaika ģenerators, ja temperatūra pirts telpā pārsniedz Jūsu ieregulēto temperatūru.

2.2. Ekspluatācija

Veikt darbības ar tvaika ģenerators nav sarežģīti. Ūdens rezervuārs jāpiepilda, tvaika ģenerators jāieslēdz ar ON/OFF slēdža palīdzību.

Regulējošais mehānisms atrodas tvaika ģenerators apakšā, pagriežot maksimuma režīmā skat. 1 zīm. punktu 2.3. Pirts uzkaršanās.

2.2.1. Rezervuāra piepildīšana ar ūdeni, aukstā tvaika ģenerators

Piepildiet rezervuāru ar tīru sadzīves ūdeni. Maksimālais ūdens daudzums, kuru var ieliet rezervuārā ir apmēram 5.5 litri. Minimālais ūdens daudzums ir četri litri. (Zīm. 2.)

2.2.2. Rezervuāra piepildīšana ar ūdeni, karstā tvaika ģenerators

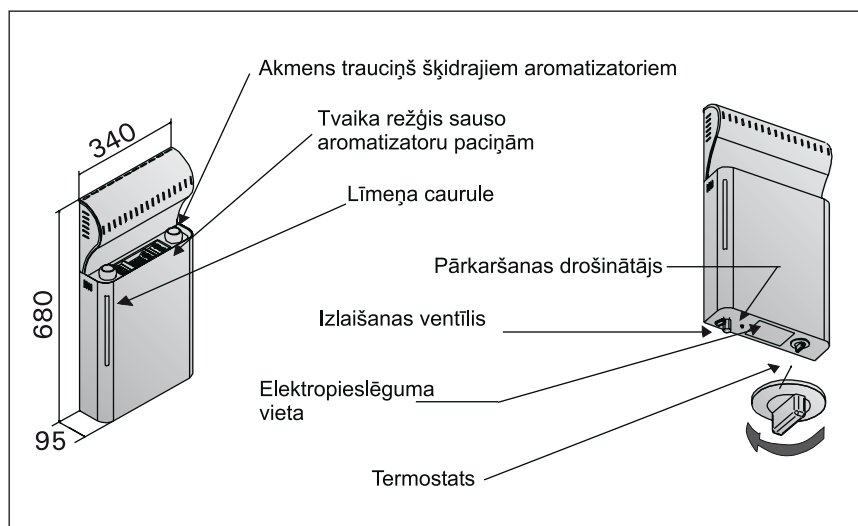
Ieteicams izvairīties no karsta ģenerators papildināšanas ar ūdeni, jo karstais tvaiks un karstais tvaika ģenerators var veicināt apdegumu veidošanos. Ja tomēr kādu iemeslu dēļ Jums ir nepieciešamība uzpildīt karstu tvaika ģenerators ar ūdeni, tad ievērojot maksimālo drošību, jārikojas sekojoši:

1. Atslēdziet tvaika ģenerators
2. Caur režģoto elementu uzmanīgi ielejiet auksto ūdeni rezervuārā. Šādā veidā ūdens nokļūst rezervuārā un to atdzesē
3. Nolejiet no rezervuāra atdzesēto ūdeni kādā traukā, pēc tam izlejiet to kanalizācijā.
4. Piepildiet rezervuāru ar ūdeni kā tas ir aprakstīts punktā 2.2.1.

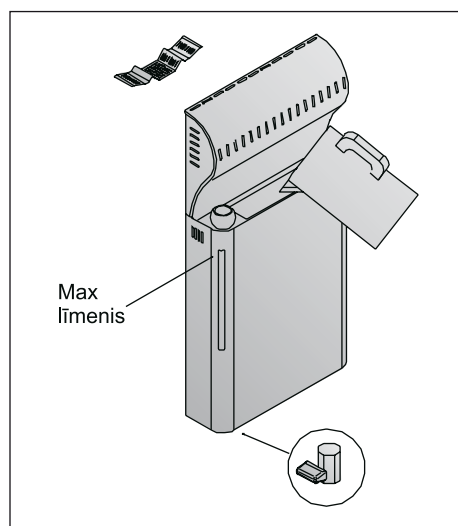
2.2.3. Ūdens rezervuāra iztukšošana

Pēc katras lietošanas ūdeni no rezervuāra ieteicams izliet. Tādā veidā tiek izvadīti netīrumi, kuri veidojas no iztvaikojošā ūdens un bojā rezervuāru.

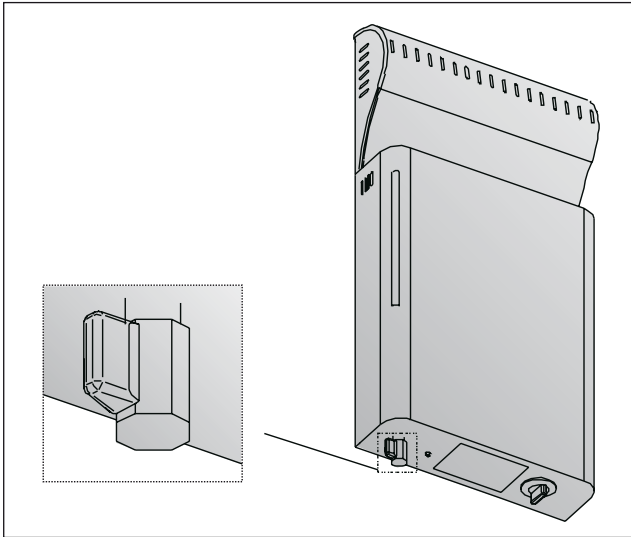
Tā kā uzreiz pēc tvaika ģenerators lietošanas rezervuārā ir karsts ūdens, tad ieteicams izliet karsto ūdeni tikai dažas stundas pēc tvaika ģenerators atslēgšanas. 3. zīm. Skat. punktu 1, 2 un 3 punktā 2.2.2.



1. zīm. Tvaika ģenerators "Harvia Sauna Steamer"



2. zīm. Rezervuāra uzpildīšana ar ūdeni



3. zīm. Rezervuāra iztukšošana

2.3. Pirts uzkarsēšana

Pirti, kas ir aprīkota ar krāsni un tvaika ģeneratoru, var uzkarsēt līdz vajadzīgai karsēšanas temperatūrai četros veidos:

1. Parastā pirts bez tvaika ģeneratora

Pirts var tik uzkarsēta līdz temperatūrai (+40 °C - +100 °C) ar krāsns palīdzību. Ieteicamā pirts apmeklēšanas temperatūra ir (+65 °C - +85 °C).

2. Parastā pirts ar tvaika ģeneratoru (pirts + tvaiks)

Pirti uzkarsē ar krāsns palīdzību (+65 °C - +85 °C) temperatūrā, kam papildus ieslēdz tvaika ģenerators ar gaisa mitrināšanas funkcijām.

3. Viegļā pirts

Pirti uzkarsē līdz nelielai, maksimums +65 °C temperatūrai, bet papildus ieslēdz tvaika ģenerators gaisa mitrināšanai ar maksimālo jaudu.

4. Tvaika pirts

Pirti uzkarsē tikai ar tvaika ģeneratora palīdzību. Parasti pirts ir gatava lietošanai apmēram 0,5-1 stundas laikā pēc tvaika ģeneratora ieslēgšanas.

2.3.1. Aromatizatoru pielietošana

Tvaika ģeneratorā ir trauciņi, kas paredzēti tam, lai tajos ielietu aromātiskās eļļas. Lejot trauciņos aromātiskās eļļas ir jāuzmanās no karstā tvaika. Uz restītēm var izvietot arī sausos aromatizātorus, kas ir fasēti paciņās. Nav ieteicams pievienot aromatizātorus un ūdeni karstā tvaika ģeneratorā. Aromātu trauciņi ar laiku paliek netīri, tāpēc tie ir jāmazgā tekošā ūdenī.

2.4. Pirts telpu žāvēšana

Pēc katras lietošanas pirts telpa ir kārtīgi jāizžāvē. Lai paātrinātu šo procesu, var atstāt ieslēgtu krāsni kā arī maksimālu pirts ventilāciju.

Ja esiet atstājis ieslēgtu pirts krāsni telpu izžāvēšanai, jums jāpārlicinās, vai tā ir atslēgusies pēc uzstādītā laika beigām.

2.5. Tvaika ģeneratora tīrīšana

Uz ūdens rezervuāra sienām veidojas nosēdumi, piemēram, kaļķis. Lai izvairītos no nosēdumu veidošanās, varat izmantot attīrīšanas līdzekļus, kas domāti kafijas kannu un elektrisko tējkannu atkaļķošanai. Protams ievērojiet lietošanas instrukcijas. Tvaika ģeneratoru no ārpuses tīra ar mitru salveti. Tīrīšanas laikā slēdzim jāatrodas stāvoklī OFF.

2.6. Iespējamie bojājumi

Ja tvaika ģenerators nestrādā, jāpārbauda:

- vai ir pietiekami daudz ūdens rezervuārā (skat. sadaļā 2.2.)
- vai nav izslēdzies pārkaršanas drošinātājs (tvaika ģeneratora apakšā atrodas poga ar kuras palīdzību var ieslēgt drošinātāju darba pozīcijā)
- vai pirtī nav pārlietu augsta temperatūra (augstāka par 65 °C)
- vai tvaika ģeneratora slēdzis atrodas ieslēgtā stāvoklī.

3. PIRTS LIETOŠANA

Informācija par pirts lietošanu ir atrodama pirts krāsns uzstādīšanas instrukcijā.

3.1. Pirts ventilācija

Pirms ventilācijas izveidošanas pirtī jāiepazīstas ar krāsns uzstādīšanas instrukciju.

4. UZSTĀDĪŠANAS INSTRUKCIJA

4.1. Pirms montāžas uzsākšanas

Pirms darbu uzsākšanas iepazīstieties ar montāžas instrukciju.

Uzmanību ! Aizliegts izmantot strāvas noplūdes automātu. Krāsns obligāti ir jāasazemē. Krāsns jāuzstāda saskaņā ar krāsns montāžas instrukciju.

Pirms uzstādīšanas ievērojiet faktorus, kas nodrošina drošu tvaika ģeneratora lietošanu:

- piepildiet rezervuāru ar ūdeni, pārlicinieties vai nav noplūdes
- pārlicinieties par pieliešanas un pārliēšanas šūtenes drošu un bezšķēršļu pieejamību
- tvaika ģeneratoru nedrīkst novietot pie ieejas pirtī
- ievērojiet drošības attālumus starp krāsni un tvaika ģeneratoru (skat. drošības attālumus, kas jāievēro uzstādot krāsni.)
- krāsns termoregulators nedrīkst atrasties tvaika ģeneratora izstrādātā tvaika iedarbībā
- attālums starp krāsni un tvaika ģeneratora nedrīkst būt mazāks par 50 mm.

4.2. Uzstādīšana

Tvaika ģenerators tiek piemontēts pie sienas, pirts krāsns tuvumā. (4. zīm.)

Tvaika ģenerators tiek piestiprināts pie sienas ar četru skrūvju palīdzību. Sākumā tiek nofiksētas augšējās skrūves, ievērojot zīmējumā noteikto attālumu (5a). Pēc tam tiek nostiprināta ar divu skrūvju palīdzību tvaika ģeneratora apakšējā daļa (5b. zīm.).

4.3. Pieslēgšana elektrotīklam

Tvaika ģeneratora pieslēgšanu elektrotīklam drīkst veikt tikai augsti kvalificēts elektriķis. Tvaika ģenerators tiek pieslēgts elektriskai rozetei pie pirts sienas ar gumijas izolācijas kabeli H07RN-F, vai arī līdzīga tipa kabeli. Vada šķērsriezums, kas iet no tvaika ģeneratora uz indikatora lampiņu (papildus ierīce, kura raida signālu, ja ūdens ir beidzies), jāatbilst tvaika ģeneratora barošanas kabelim.

Uzmanību! Aizliegts pirts krāsns pieslēgšanai izmantot kabeli ar polivinilhlorīda izolāciju tā zemās termiskās izturības dēļ. Pieslēgšanas rozetei jābūt šīkatu drošai un jāatrodas ne augstāk kā 50 cm no grīdas.

Ja pieslēgšanas vai montāžas kabeļi tiek ievadīti pirtī vai pievienoti sienai ne augstāk kā 100 cm no grīdas, tad tiem ir jābūt vismaz 170 °C temperatūras izturīgiem. (Kā piemēram SSJ tipa kabelis). Elektroaprīkojumam, kurš ir uzstādīts 100 cm augstumā no pirts grīdas, ir jābūt ekspluatējamam 125 °C temperatūrā (T125 marķējums).

Tuvāku informāciju Jums sniegs vietējie elektrodieneisti.

4.3.1. Slēdža uzstādīšana

Slēdža uzstādīšana tiek veikta sausā telpā 170 cm augstumā, skat. 4. zīm. Tas nedrīkst atrasties tiešā tvaika plūsmā, visērtāk to novietot pie pirts durvīm.

4.4. Tvaika ģeneratora izolācijas pretestības pārbaude

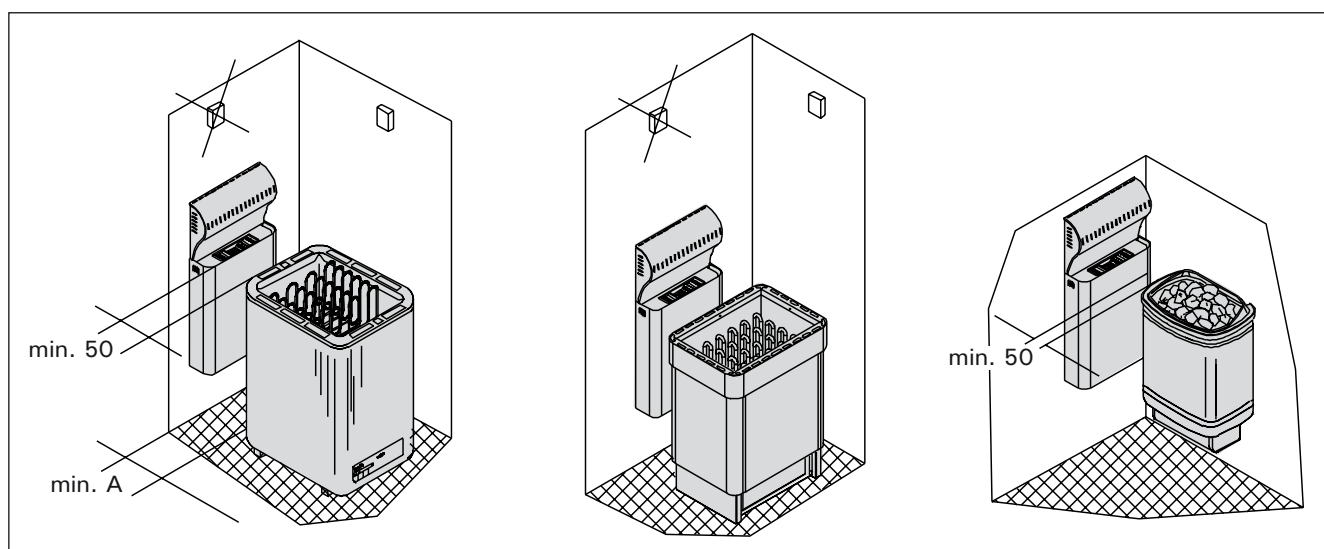
Pārbaudot krāsns un tvaika ģeneratora izolācijas pretestību, veicot elektromontāžas noslēdzošo pārbaudi, ir iespējama noplūde. Tas ir izskaidrojams ar sildelementa izolācijas materiāla norasošanu gaisa mitruma rezultātā (uzglabāšana/transportēšana). Mitrums pazūd uzsākot karsēšanu.

Nepieslēdziet tvaika ģeneratora barošanu bojātam elektriskajam slēdzim.

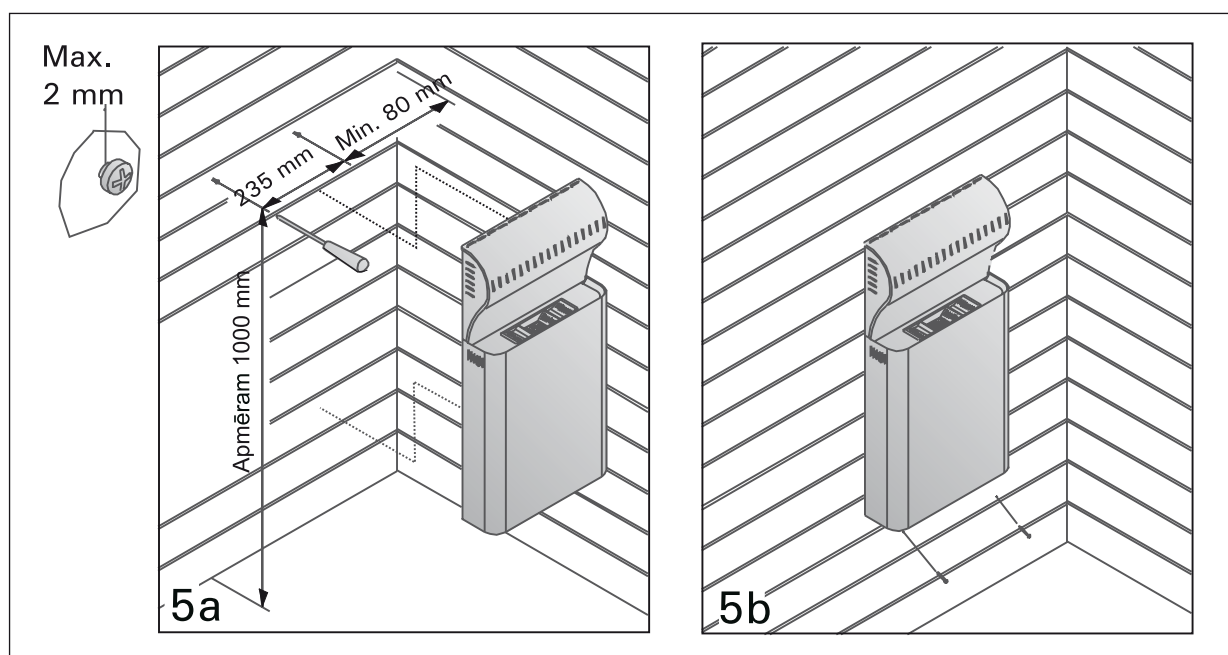
4.5. Automātiska tvaika ģeneratora piepildīšana ar ūdeni

Tvaika ģeneratoru pievieno pie aukstā ūdens ventīļa ar lokanās caurules palīdzību, pirms caurules ir jābūt noslēdzošam aizbīdnim. Pirts grīdā ir jābūt trapam, kur notecēt ūdenim, avārijas gadījumā.

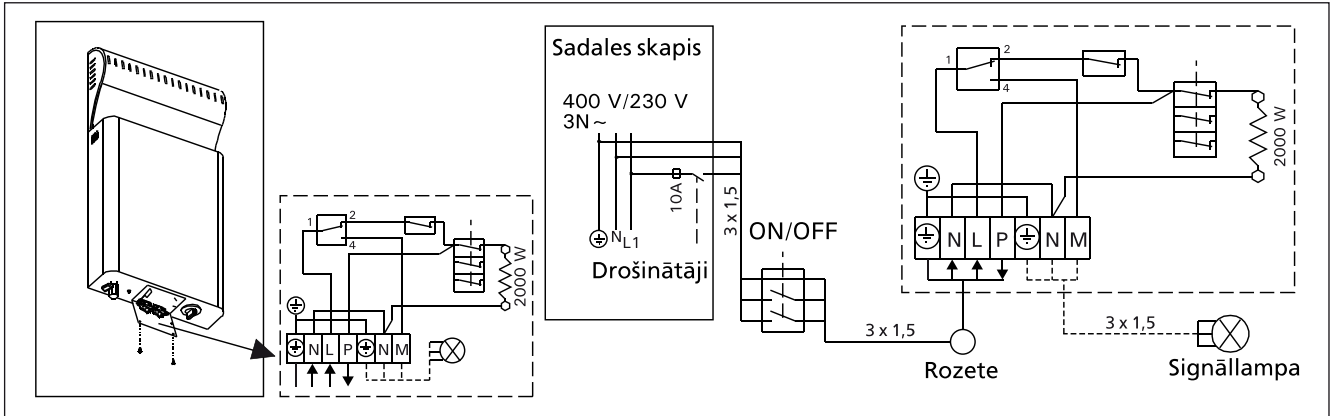
Vienmēr pirms lietošanas piepildiet ūdens tilpni!



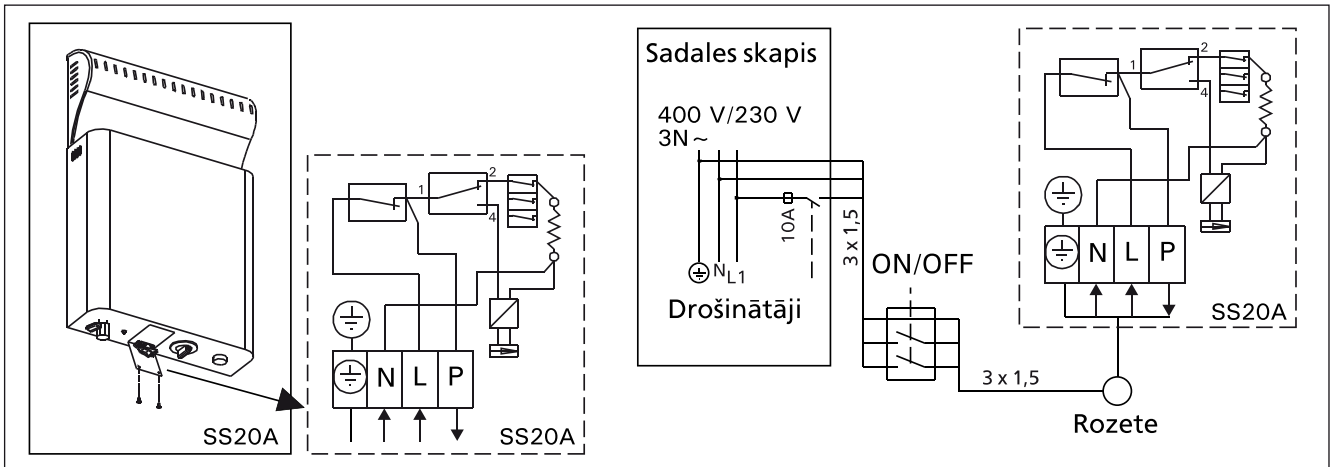
4. zīm. Tvaika ģeneratora uzstādīšana kopā ar dažādiem krāšņu modeļiem
Uzmanību. Min A attālums atrodams krāsns uzstādīšanas instrukcijā.



5. zīm. Tvaika ģeneratora stiprināšana pie sienas



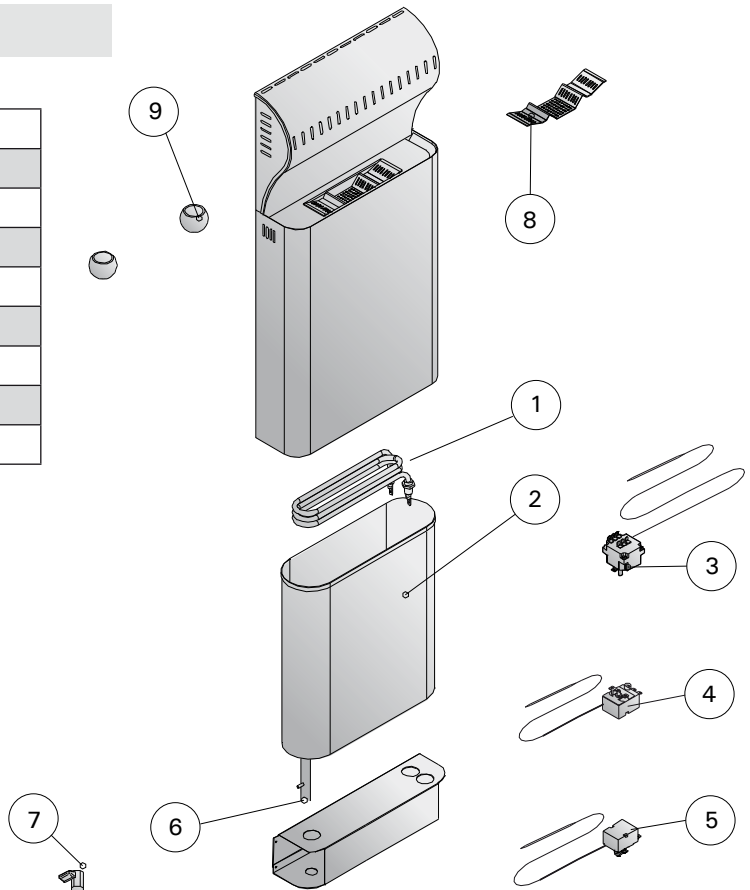
6. zīm. Tvaika ģeneratora elektropieslēgums



7. zīm. Tvaika ģeneratora ar automātisko uzpildīšanu elektropieslēgums

5. REZERVES DAĻAS

1	Sildelements	ZH-102
2	Ūdens rezervuārs	ZH-705
3	Termostats 88 °C	ZSK-762
4	Termostats 112 °C	ZSN-250
5	Pārkaršanas aizsargātājs	ZSK-764
6	Caurule	ZH-110
7	Noliešanas caurule	ZH-130
8	Tvaika reste	ZH-65
9	Akmens trauciņš	ZH-205



HARVIA
 Harvia Oy
 PL12
 40951 Muurame
 Finland
 www.harvia.fi