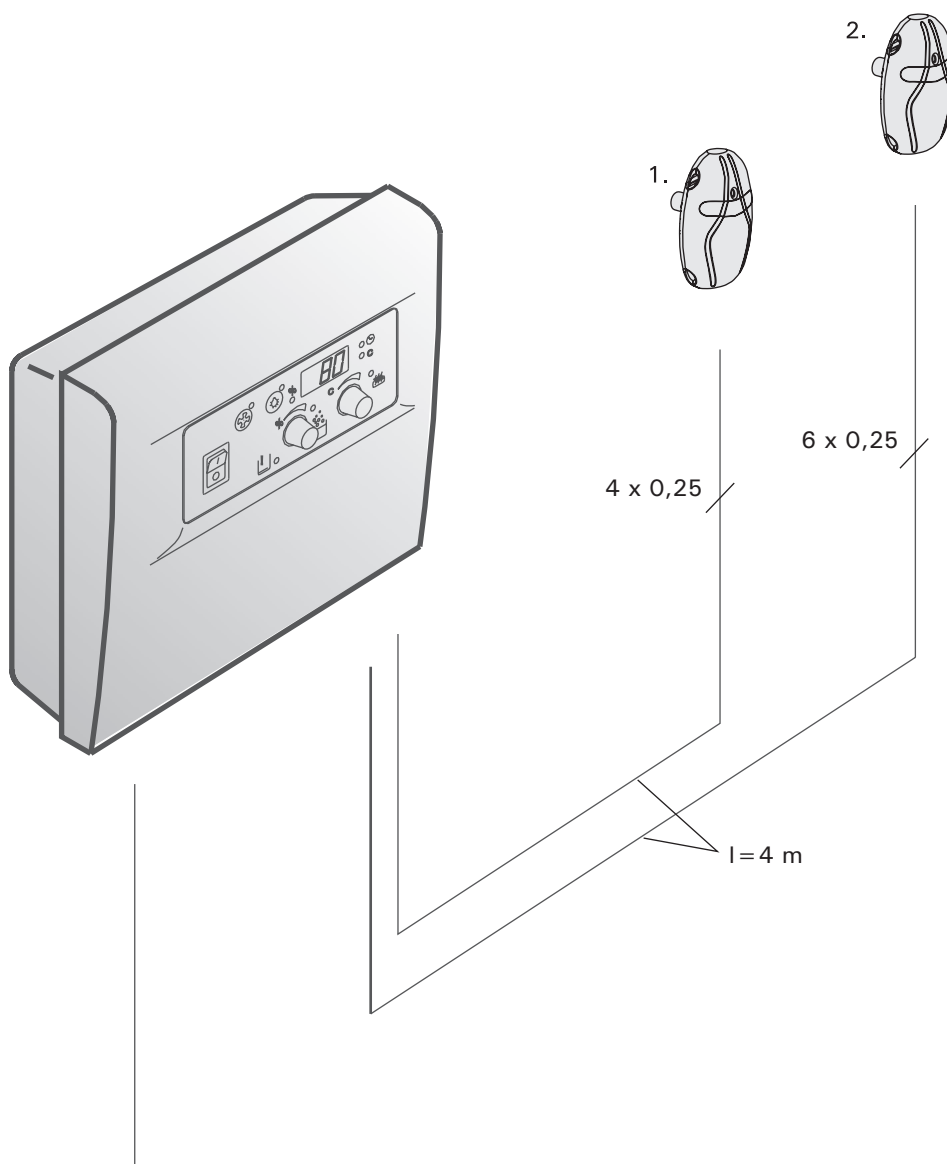


C105S

FR Centres de contrôle

NL Besturingsunit



FR**TABLE DES MATIÈRES**

1. CENTRE DE CONTRÔLE C105S	3
1.1. Informations d'ordre général	3
1.2. Données techniques	3
2. MODE D'EMPLOI	4
2.1. Sélection du temps pré réglé et de la durée de branchement	5
2.2. Présélection.....	5
2.3. Durée de branchement	5
3. INSTRUCTIONS D'INSTALLATION	6
3.1. Retrait du couvercle.....	6
3.2. Fixation sur la paroi	6
3.3. Montage des boîtiers capteurs	7
3.4. Raccordement électrique	9
230 V 3~, 220 V 3~	13

NL**INHOUD**

1. BESTURINGSUNIT C105S	3
1.1. Algemeen.....	3
1.2. Technische gegevens.....	3
2. INSTRUCTIES VOOR GEBRUIK	4
2.1. Vooraf ingestelde tijden en de duur van de vooraf ingestelde tijd kiezen	5
2.2. Tijden vooraf instellen.....	5
2.3. Duur van de vooraf ingestelde tijd	5
3. INSTRUCTIES VOOR DE INSTALLATIE	6
3.1. De voorzijde verwijderen	6
3.2. Het apparaat aan de muur bevestigen	6
3.3. De sensordozen aanbrengen	7
3.4. Elektrische aansluitingen	9
230 V 3~, 220 V 3~	13

1. CENTRE DE CONTRÔLE C105S

1.1. Informations d'ordre général

Le C105S est destiné au contrôle des poêles et des générateurs de vapeur des saunas électriques ou des poêles Combi qui associent les fonctions de chauffage et de production de vapeur.

Les composants du boîtier capteur surveillent le fonctionnement du centre de contrôle. Le capteur de température et le circuit de surchauffe se trouvent dans le boîtier capteur. La température est détectée par une thermistance NTC. Un circuit de surchauffe pouvant être réinitialisé est également installé. En cas de défaillance, ce circuit de surchauffe coupe définitivement l'alimentation du poêle. (Il peut être réinitialisé par une pression sur le bouton de réinitialisation. Voir la figure 6.)

Le centre de contrôle possède un capteur de température et un capteur d'humidité. Tous deux doivent être raccordés au centre de contrôle conformément aux instructions fournies.

1.2. Données techniques

Alimentation/Voeding	400V 3N AC
Charge/Belasting	Max. 10,5 kW
Contrôle du poêle/Regeling saunaoven	U, V, W 3500 W/phase/Fase
Contrôle du générateur de vapeur Regeling dampoven	W1 3500 W
ATTENTION !	W et W1 alternent lorsque les contrôles du poêle et du générateur de vapeur sont en fonctionnement
NB!	W et W1wisselen indien de besturingen van de dampoven en van de saunaoven in bedrijf zijn
Catégorie sécurité Veiligheidscategorie	IPX4 Installation dans un endroit sec endehors de la zone du sauna et des toilettes. Buiten de sauna- en wasruimte op een droge plaats gemonteerd.
Durée de fonctionnement Duur vooraf ingestelde tijd	4 h (peut être modifiée) 4 uur (kan worden aangepast)
Délai de mise en route Vooraf instelbare tijden	De 0 à 12 heures à l'avance 0-12 uur
Température régulateur / Temperatuurregulering	40 °C – 110 °C Le paramètre d'humidité détermine la température maximum du sauna. De instelling van de vochtigheid bepaalt de max. temperatuur in de sauna.
Paramètre d'humidité Instelling vochtigheid	Humidité relative de 10 % à 95 % lorsque la température maximale se situe entre 100 °C et 40 °C. RH/rF 10 %-95 % indien de max. temperatuur 100 °C-40 °C bedraagt.
Capteurs/Sensors	1. Capteur de température, Circuit de surchauffe (cable 4 m) 1. Temperatuursensor, Verhittingsbegrenzer (kabel 4 m) 2. Capteur d'humidité (cable 4 m)/2. Vochtigheidssensor (kabel 4 m)
Commutateur d'éclairage / Lichtschakelaar	Max. 100 W
Commutateur de climatisation Schakelaar airconditioning	Max. 100 W

1. BESTURINGSUNIT C105S

1.1. Algemeen

De taak van de C105S besturingsunit bestaat eruit, een elektrische saunaoven en dampoven, of een Combi saunaoven (de gecombineerde versie) aan te sturen.

De werking van de besturingseenheid wordt gecontroleerd door de componenten in de sensorkast. De temperatuursensor en de verhittingsbegrenzer bevinden zich in de sensorkast. De temperatuur wordt waargenomen door een NTC thermistor. Ook is er een overhittingsbegrenzer die kan worden gereset. In geval van storing schakelt de verhittingsbegrenzer de stroom permanent uit (u reset de verhittingsbegrenzer door op de resetknop te drukken, zie Afbeelding 6).

De eenheid is uitgerust met een temperatuursensor en een vochtigheidssensor. Beide sensoren moeten conform de aanwijzingen in het midden worden aangesloten.

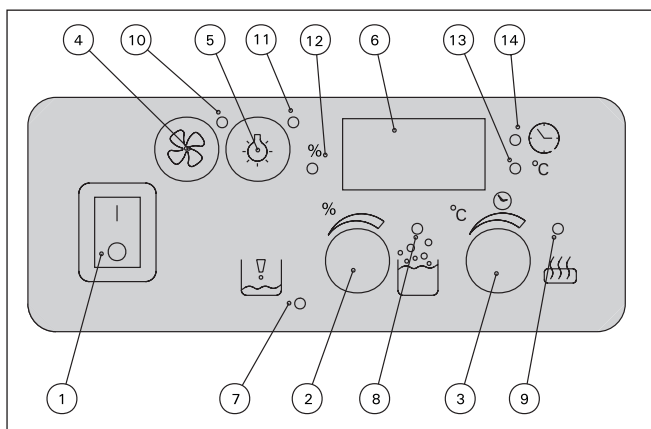
1.2. Technische gegevens

Messages d'erreur, voir figure 7A/Foutberichten, zie figuur 7A

ER1	Circuit de mesure du capteur de température endommagé. Meetcircuit van temperatuursensor defect.
ER2	Circuit de mesure du capteur de température court-circuité. Kortsluiting van meetcircuit van temperatuursensor. Solution : Vérifiez le câblage et les connexions entre les connecteurs 3 et 4 et le capteur. Oplossing: Controleer de draden en verbindingen van connectors 3 en 4 naar de sensor.
ER3	Circuit de mesure du circuit de surchauffe endommagé. Meetcircuit van oververhittingsbeveiliging defect. Solution : Appuyez sur le bouton de réinitialisation du circuit de surchauffe. Figure 6 . Vérifiez le câblage et les connexions entre les connecteurs 1 et 2 et le capteur. Oplossing: Druk op de resetknop van de oververhittingsbeveiliging. Figuur 6 . Controleer de draden en verbindingen van connectors 1 en 2 naar de sensor.
ER5	Circuit de mesure de la température du capteur d'humidité ouvert. Temperatuurmeetcircuit van de vochtigheidssensor open.
ER6	Circuit de mesure de la température du capteur d'humidité court-circuité. Kortsluiting van temperatuurmeetcircuit van de vochtigheidssensor. Solution : Vérifiez le câblage et les connexions entre les connecteurs 5 et 6 et le capteur. Oplossing: Controleer de draden en verbindingen van connectors 5 en 6 naar de sensor.
L'écran affiche en permanence uniquement la valeur d'humidité sélectionnée. Scherm toont voortdurend enkel de geselecteerde vochtigheidswaarde. Solution : Vérifiez le câblage entre les connecteurs 7, 8, 9 et 10 et le capteur d'humidité. Oplossing: Controleer de draden van connectors 7, 8, 9 en 10 naar de vochtigheidssector.	

2. MODE D'EMPLOI

Avant de mettre en marche le poêle électrique, assurez-vous qu'aucun objet n'est posé dessus ou à proximité.



- Commutateur principal
- Commutateur à double fonction du générateur de vapeur
 - Première pression sur le bouton : marche.
 - Deuxième pression sur le bouton : arrêt.
 - Rotation du bouton : sélection du niveau d'humidité relative de 20 % à 95 %. Le voyant 12 clignote pendant que le réglage est effectué.
- Commutateur à double fonction du poêle
 - Première pression sur le bouton : marche.
 - Deuxième pression sur le bouton : arrêt.
 - Rotation du bouton : sélection du niveau de température du sauna. Le voyant 13 clignote pendant que le réglage est effectué.
- Commutateur de climatisation du sauna. Max. 100 W
- Commutateur d'éclairage du sauna. Max. 100 W
- Écran. Affiche alternativement la température du sauna (voyant 13 allumé) et son humidité

2. INSTRUCTIES VOOR GEBRUIK

Voordat u de saunaoven inschakelt, moet u zich er altijd eerst van vergewissen dat er geen voorwerpen op of in de onmiddellijke omgeving van de oven liggen.

Figure 1. Connexions et voyants du centre de contrôle
Figuur 1. Verbindingen besturingsunit en indicatorlampjes

- Hoofdschakelaar
- Stuurschakelaar dampoven met dubbele functie
 - knop eenmaal indrukken: dampoven aan
 - knop opnieuw indrukken: dampoven uit
 - knop draaien: gewenste relatieve vochtigheid kiezen 20 %–95 %. Indicatorlampje 12 knip-pert terwijl de instelling wordt gemaakt.
- Stuurschakelaar saunaoven met dubbele functie
 - knop eenmaal indrukken: saunaoven aan
 - knop opnieuw indrukken: saunaoven uit
 - knop draaien: de gewenste temperatuur voor het saunabad kiezen. Indicatorlampje 13 knip-pert terwijl de temperatuur in wordt gesteld.
- Schakelaar voor airconditioning van de sauna max. 100 W
- Lichtschakelaar sauna max. 100 W
- Scherm. Toont om en om de saunatemperatuur (indicatorlampje 13 brandt) en de vochtigheid (indicatorlampje 12 brandt).

- (voyant 12 allumé).
7. Le voyant s'allume lorsqu'il n'y a plus d'eau dans le générateur de vapeur.
 8. Voyant vert – générateur de vapeur en fonctionnement.
Le voyant clignote : programmation sélectionnée
 9. Voyant vert : poêle en fonctionnement. Le voyant clignote : programmation sélectionnée
 10. Le voyant s'allume lorsque la climatisation est en marche
 11. Le voyant s'allume lorsque la lumière du sauna est allumée
 12. Lorsque le voyant est allumé, la mesure de l'humidité apparaît à l'écran
 13. Lorsque le voyant est allumé, la température apparaît à l'écran
 14. Lorsque le voyant est allumé, la durée de programmation apparaît à l'écran

2.1. Sélection du temps pré-réglé et de la durée de branchement

La sélection des durées de fonctionnement ne peut être effectuée que lorsque le poêle et/ou la fonction de vaporisation sont activés (commutateurs 2 et/ou 3).

2.2. Présélection

Si vous voulez que le poêle se mette en marche au bout d'un délai déterminé d'avance, pressez le commutateur de commande (3) continuellement durant env. 3 secondes pour que le centre de contrôle se mette en mode présélection de l'horaire. Le chiffre 3.9 s'affiche sur l'écran (réglage usine), ce chiffre indique la durée de branchement en nombre d'heures. En tournant le bouton du commutateur de commande (3) dans le sens des aiguilles d'une montre, les relais s'ouvrent (vous entendez un petit click), le courant du poêle est coupé et les numéros horaires de la durée présélectionnée commencent à monter de 0.0 jusqu'à 18.0. Laissez le réglage horaire sur la présélection désirée. La présélection réglée diminue par pas de 0,1 heure et le poêle se met en marche, lorsque la présélection arrive à zéro. Les voyants lumineux 14 (temps pré-réglé), 8 (vaporisateur) et 9 (poêle) clignotent jusqu'à ce que le poêle se mette en marche. Le poêle reste branché pendant une durée de 3,9 heures (réglage usine), s'il n'est pas arrêté avant par la commande (3) du centre de contrôle.

2.3. Durée de branchement

Si vous appuyez continuellement pendant 3 secondes sur le commutateur de commande (3) à double fonction du centre de contrôle, celui-ci se met en mode réglage horaire. Le chiffre 3.9 (réglage usine) apparaît sur l'écran d'affichage, ce chiffre indique la durée de branchement en nombre d'heures. Il est possible de diminuer ce délai en faisant tourner le commutateur dans le sens inverse des aiguilles d'une montre. Les numéros sur l'écran d'affichage descendent de 3.9 jusqu'à 0.0. Le réglage horaire que vous laissez affiché, indique la durée de branchement choisi. La durée de branchement réglée diminue par pas de 0,1 heure et le poêle et/ou le vaporisateur se débranche, quand la durée de branchement affichée arrive à zéro.

7. Indicatorlampje brandt als er niet meer voldoende water in de dampoven aanwezig is.
8. Groen indicatorlampje brandt – dampoven is aan. Indicatorlampje knippert – vooraf ingestelde tijd gekozen
9. Groen indicatorlampje brandt – saunaoven is aan. Indicatorlampje knippert – vooraf ingestelde tijd gekozen
10. Indicatorlampje brandt als de airconditioning is ingeschakeld.
11. Indicatorlampje brandt als de saunaverlichting aan is
12. Indien het indicatorlampje brandt, verschijnt de meting van de vochtigheid op het scherm
13. Indien het indicatorlampje brandt, verschijnt de meting van de temperatuur op het scherm
14. Indien het indicatorlampje brandt, verschijnt de vooraf ingestelde tijd op het scherm
aparece el tiempo preajustado en la pantalla

2.1. Vooraf ingestelde tijden en de duur van de vooraf ingestelde tijd kiezen

Tijden kunnen alleen worden ingesteld als de functie voor de saunaoven en/of dampoven in is geschakeld (schakelaar 2 en/of 3).

2.2. Tijden vooraf instellen

Als u wilt dat de saunaoven binnen een vooraf gekozen tijd wordt ingeschakeld, houdt u de stuurschakelaar (3) gedurende circa 3 seconden ingedrukt; hierdoor wordt de timer van de besturingsunit geactiveerd. Figuur 3.9 (instelling af fabriek) verschijnt op het scherm. Dit is de vooraf ingestelde tijdsduur in uren. Als u de knop van de stuurschakelaar (3) met de wijzers van de klok mee draait, worden de relais vrijgegeven (u hoort daarbij een klik), de saunaoven wordt uitgeschakeld en de vooraf ingestelde tijd begint op te lopen van 0.0 tot 18.0. Gebruik de tijdlokinstelling om de gewenste vooraf ingestelde tijd te zien. Op het display loopt het aantal uren waarna de saunaoven moet worden ingeschakeld, geleidelijk terug tot nul. Indicatorlampjes 14 (vooraf ingestelde tijden), 8 (dampoven) en 9 (saunaoven) knipperen tot de saunaoven wordt ingeschakeld. De saunaoven wordt automatisch ingeschakeld gedurende 3,9 uur na deze ingestelde tijd (af fabriek ingesteld), tenzij de saunaoven eerder uit wordt geschakeld met behulp van de stuurschakelaar (3) van de besturingsunit.

2.3. Duur van de vooraf ingestelde tijd

Indien de stuurschakelaar met dubbele functie (3) op de besturingsunit gedurende 3 seconden in wordt gedrukt, komt de besturingsunit in de modus waarin de tijdklok kan worden bediend. Figuur 3.9 (instelling af fabriek) verschijnt op het scherm; dit is de duur van de vooraf ingestelde tijd in uren. Men kan een kortere vooraf ingestelde tijd kiezen door de schakelaar tegen de wijzers van de klok in te draaien. De waarde op het scherm loopt van 3,9 terug naar 0,0. Gebruik de tijdlokinstelling om de gewenste vooraf ingestelde tijd te zien. Het display zal de uren geleidelijk aftellen tot nul; op het aangegeven tijdstip wordt de saunaoven en/of de dampoven uitgeschakeld.

3. INSTRUCTIONS D'INSTALLATION

Le centre de contrôle doit être installé en dehors du sauna, dans un endroit sec (température de l'air $> + 0\text{ }^{\circ}\text{C}$).

Attention ! Le centre de contrôle ne doit pas être encastré dans la paroi (fig. 2).

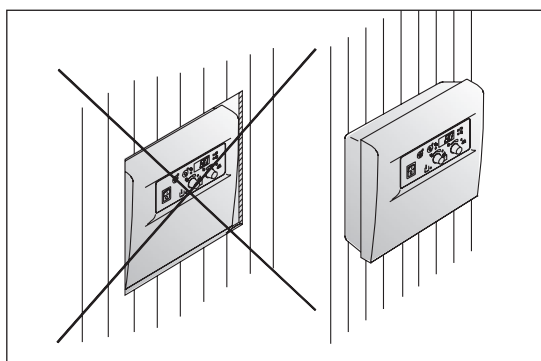


Figure 2. Montage du centre de contrôle

Figuur 2. De besturingsunit monteren

De besturingsunit moet buiten de stoomruimte op een droge plaats worden geïnstalleerd (luchttemperatuur $> + 0\text{ }^{\circ}\text{C}$).

NB! De besturingsunit mag niet in een nis in de muur worden opgenomen. Zie figuur 2.

3.1. Retrait du couvercle

Pour retirer le couvercle, insérez l'extrémité d'un tournevis dans la fente située sur la partie supérieure (fig. 3).

3.2. Fixation sur la paroi

Trois trous sont ménagés sur le support mural du centre de contrôle. Ils sont destinés à recevoir les trois vis permettant de le fixer à la paroi (fig. 4).

3.1. De voorzijde verwijderen

De voorzijde kan worden verwijderd door de punt van een schroevendraaier in de beugelgroef aan de bovenzijde te steken. Zie figuur 3.

3.2. Het apparaat aan de muur bevestigen

Aan de onderzijde van de besturingsunit bevinden zich gaten voor drie (3) schroeven, waarmee het apparaat aan de muur kan worden bevestigd. Zie figuur 4.

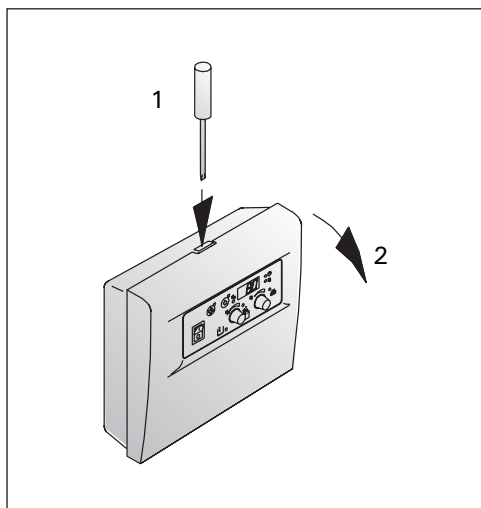


Figure 3. Retrait du couvercle

Figuur 3. De voorzijde verwijderen

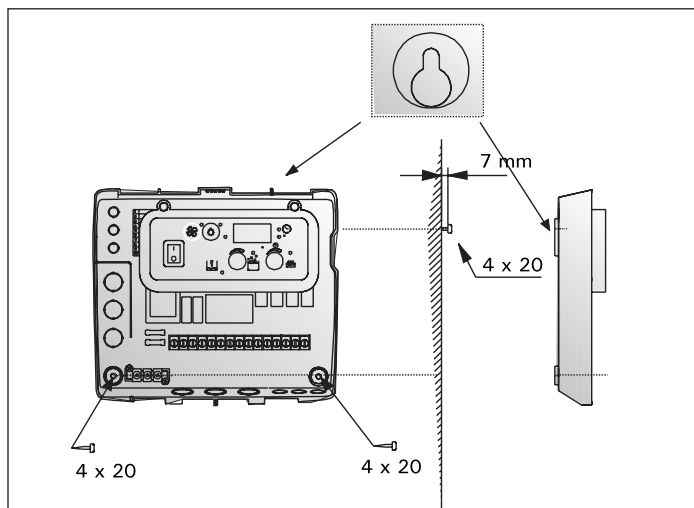


Figure 4. Fixation sur la paroi

Figuur 4. Het apparaat aan de muur bevestigen

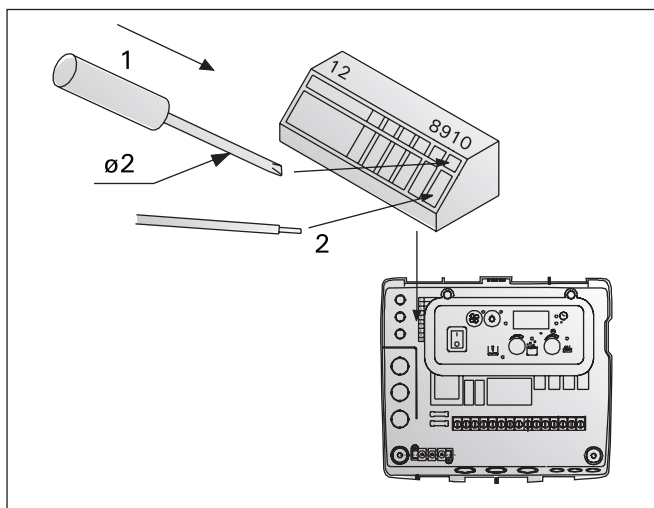


Figure 5. Raccordement des fils du capteur au bornier
Figuur 5. Instructies om de sensordraden aan de klemmenstrook te bevestigen

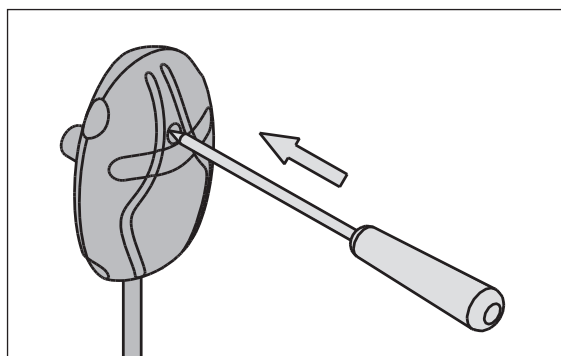


Figure 6. Bouton de réinitialisation du circuit de surchauffe
Figuur 6. Resetknop van de verhittingsbegrenzer

3.3. Montage des boîtiers capteurs

Montage mural : Pour un contrôle efficace des poêles Combi ou des poêles et générateurs de vapeur fonctionnant de façon autonome (Harvia SS20), un capteur de température relié au centre de contrôle doit être installé sur la paroi du sauna, au-dessus du poêle, dans le prolongement vertical de son centre et à 100 mm du plafond.

Le capteur d'humidité doit être monté sur la paroi du sauna, aussi loin que possible du poêle et de 500 à 700 mm du plafond.

Installation sur le plancher : Lorsque le C105S est utilisé pour contrôler un poêle Combi ou un poêle

3.3. De sensordozen aanbrengen

Om de aan de muur bevestigde Combi-ovens en saunaovens en dampovens als aparte units in de sauna te kunnen bedienen (Harvia SS20) met behulp van de besturingsunit, moet een temperatuursensor die met de besturingsunit is verbonden, boven de saunaoven aan de muur van de sauna worden gemonteerd, en wel midden boven de saunaoven en 100 mm onder het plafond.

De vochtigheidssensor moet aan de saunamuur zo ver mogelijk van de saunaoven worden gemonteerd, 500–700 mm onder het plafond.

Indien de C105S besturingsunit wordt gebruikt

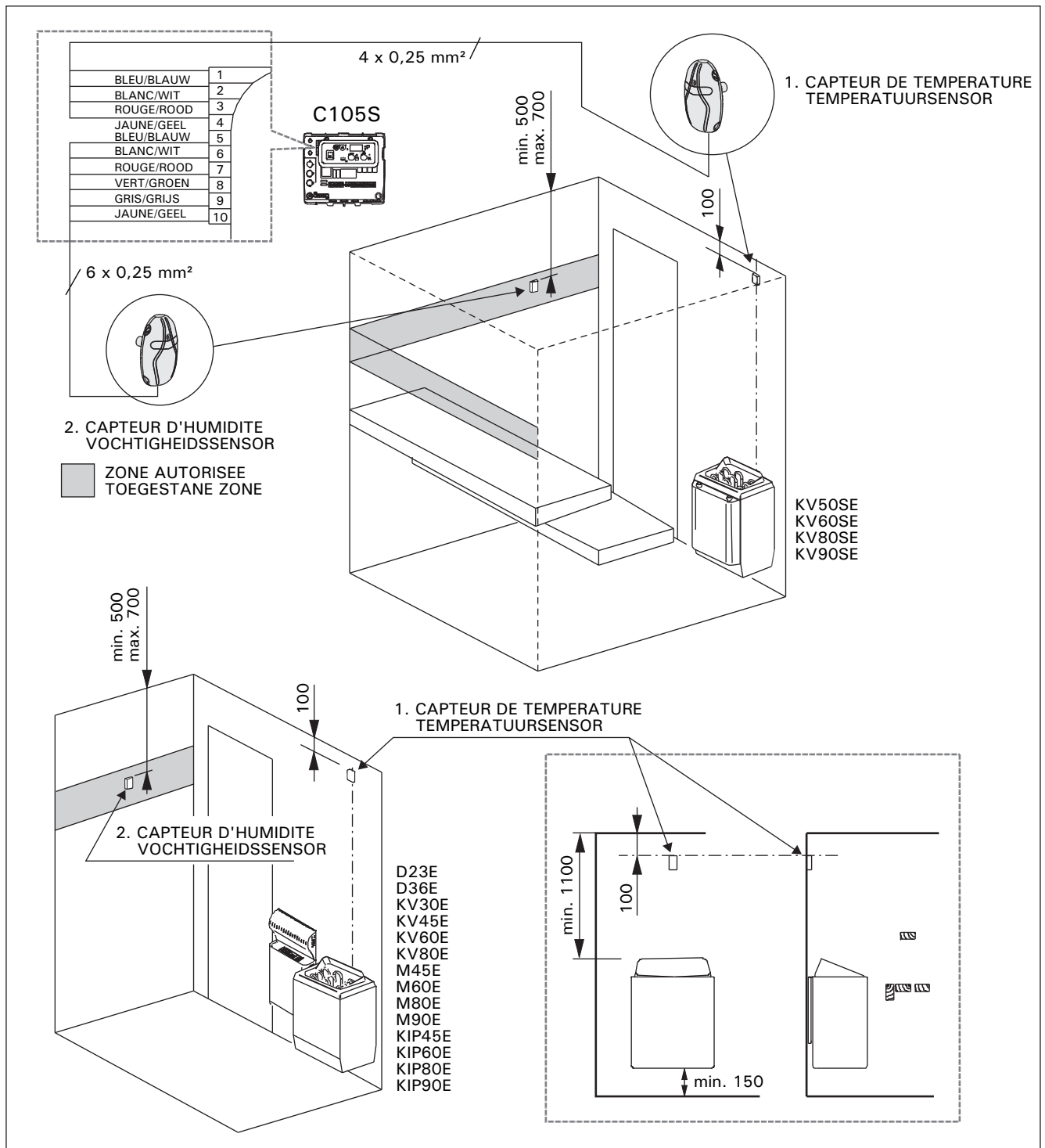


Figure 7A. Emplacement des boîtiers capteurs de température et d'humidité du centre de contrôle C105S lors de leur utilisation avec un poêle installé en hauteur.
Figuur 7A. De plaats van de temperatuur- en vochtigheidsensoren van de C105S besturingsunit indien deze bij aan de muur bevestigde saunaovens worden gebruikt.

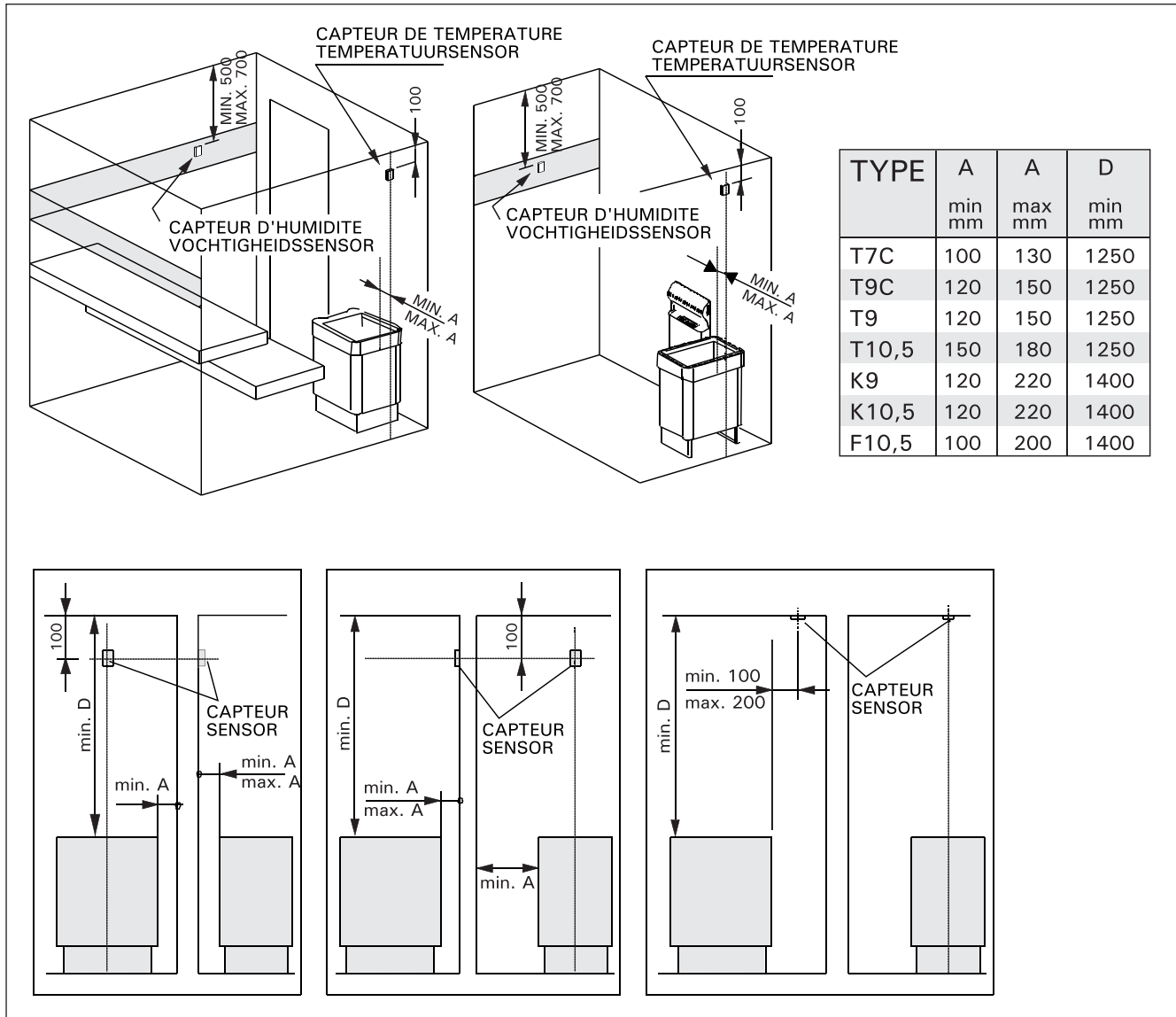


Figure 7B. Emplacement des boîtiers capteurs de température et d'humidité du centre de contrôle C105S lors de leur utilisation avec un poêle installé sur le plancher

Figuur 7B. De plaats van de temperatuur- en vochtigheidssensors van de C105S besturingsunit indien deze bij op de vloer staande saunaovens worden gebruikt

associé à un générateur de vapeur autonome, un capteur de température relié au centre de contrôle doit être monté sur la paroi du sauna au-dessus du poêle, dans le prolongement vertical de son centre et à 100 mm du plafond. Le capteur de température peut aussi être installé sur le plafond, au-dessus du poêle, à 200 mm de la verticale passant par le centre du côté du poêle.

Attention ! Le tableau indique également la distance maximum entre le poêle et la paroi sur laquelle est installé le capteur de température.

Attention ! N'installez pas le capteur de température à moins de 1000 mm. d'un conduit d'air omnidirectionnel ou à moins de 500 mm. d'un conduit d'air dirigé hors du capteur. Voir figure 8. Le flux d'air près d'un tuyau d'air refroidit le capteur, ce qui aboutit à des relevés de température inexacts vers le centre de contrôle. En conséquence, le poêle risque de surchauffer.

Attention ! Le capteur de température ne doit pas être installé directement dans le prolongement du jet de vapeur produit par le générateur.

voor de bediening van een Combi-oven die op de vloer staat of van een saunaoven die met een aparte stoomunit op de grond staat, dan moet een temperatuursensor die met het midden is verbonden, aan de muur van de sauna worden bevestigd en wel midden boven de saunaoven en 100 mm onder het plafond. De temperatuursensor kan ook in het plafond boven de saunaoven worden aangebracht op een afstand van 200 mm tot een verticale lijn, getrokken vanaf het midden van de rand van de saunaoven.

NB! De tabel vermeldt eveneens de maximale afstand van de saunaoven tot de muur waarin de temperatuursensor is aangebracht.

NB! Monteer de temperatuursensor niet dichterbij 1000 mm bij een zijdeling gericht ventilatiegat en niet dichterbij 500 mm bij een ventilatiegat dat van de sensor af is gericht. Zie figuur 8. De luchtstroom bij een ventilatiegat koelt de sensor af, waardoor onjuiste temperatuurmetingen aan de besturingsunit worden doorgegeven. De oven kan daardoor oververhit raken.

NB! De temperatuursensor mag niet zodanig worden aangebracht dat hij zich in de stoom die door de dampoven wordt afgegeven, bevindt.

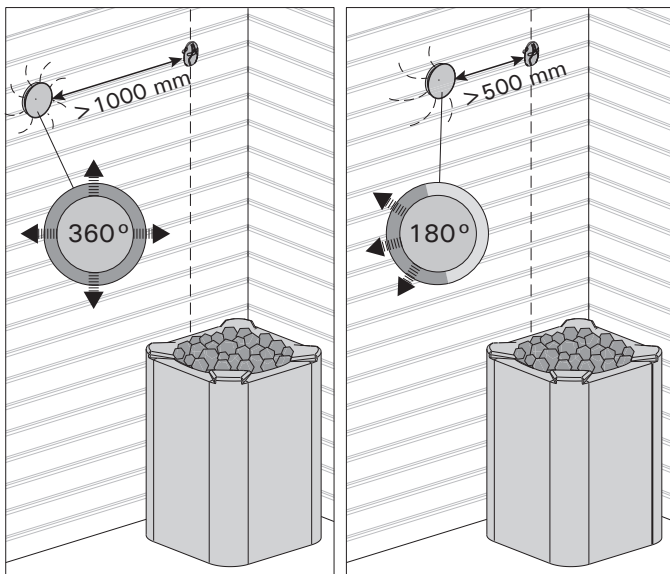


Figure 8. Distance minimale du capteur avec le conduit d'air

Figuur 8. Minimumafstand van de sensor tot een ventilatiegat

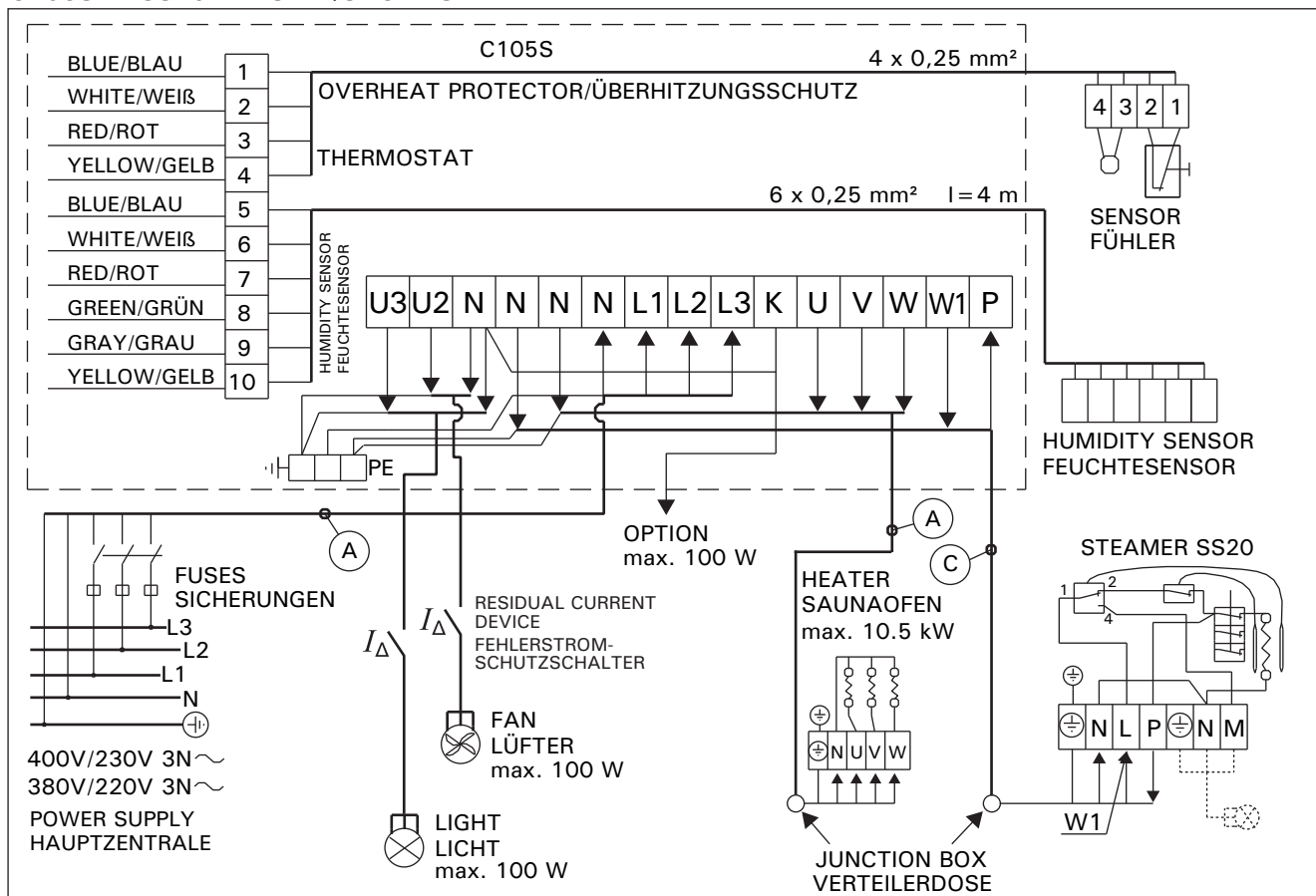
3.4. Raccordement électrique

3.4. Elektrische aansluitingen

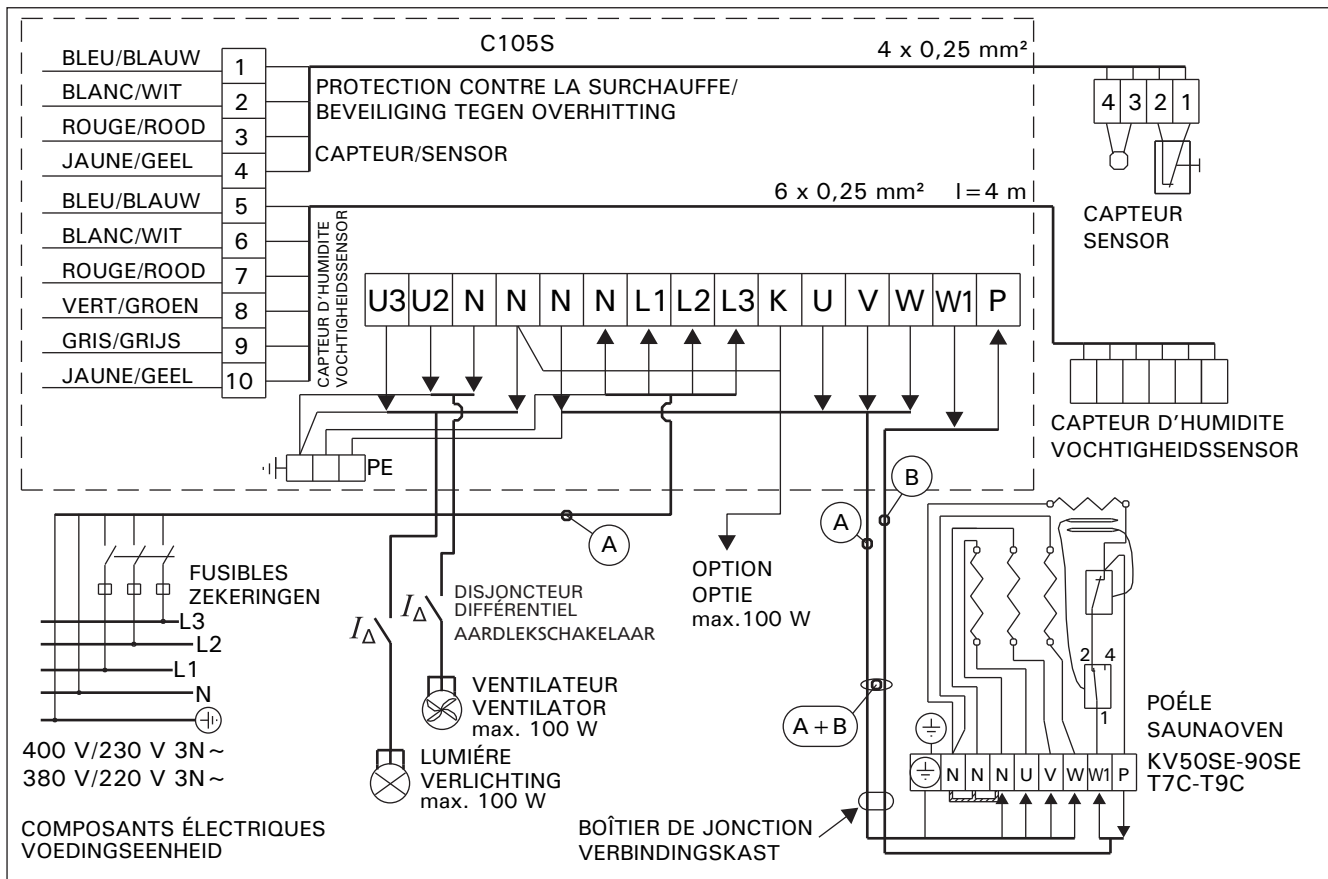
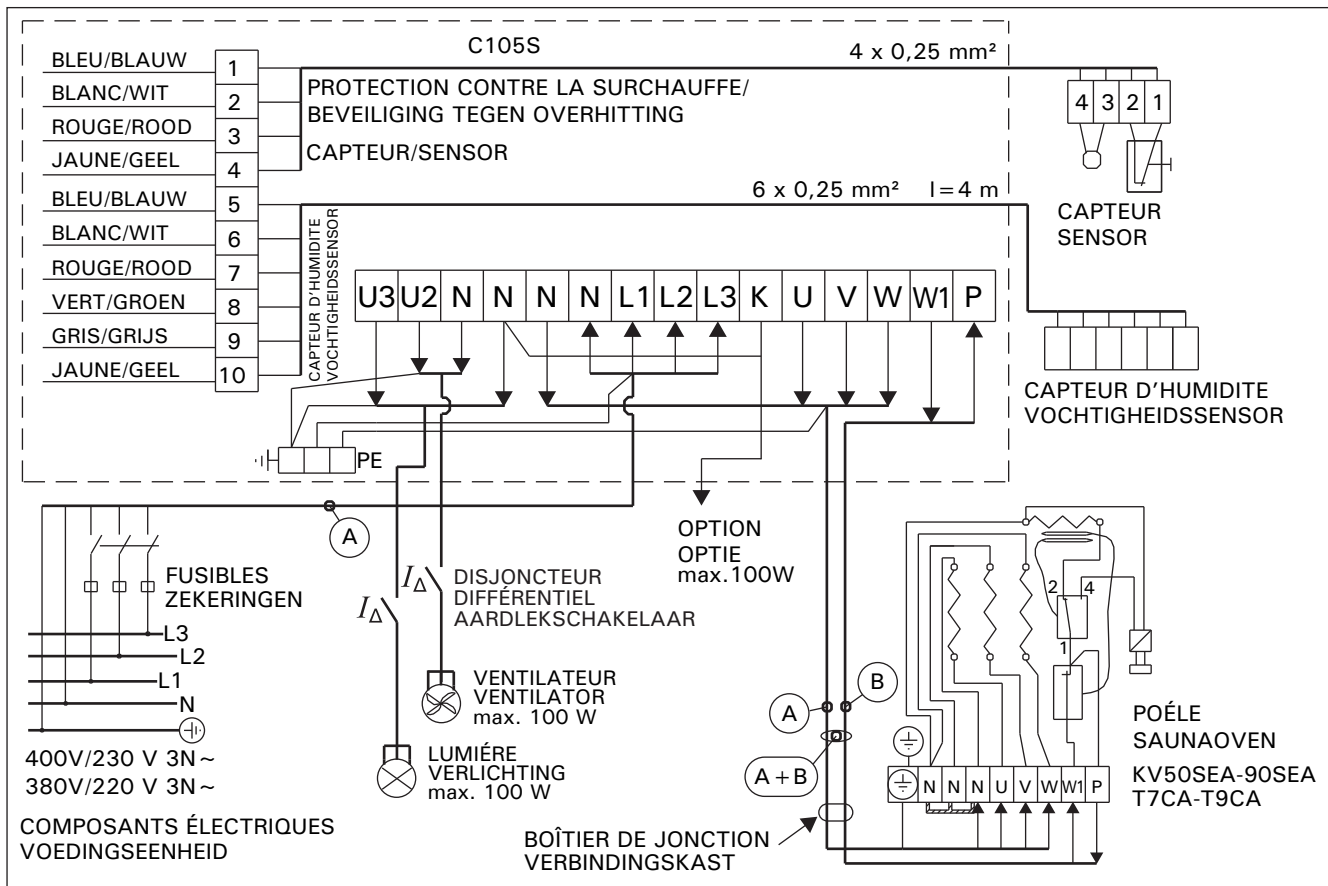
TYPO DE POËLE TYPE SAUNA- OVEN	ALIMENTA- TION VERMOGEN (kW)	POËLE SAUNAOVEN	VAPORISATEUR VERDAMPER (kW)	FUSIBLES ZEKERINGEN	CÂBLES/KABELS 400V 3N~/230V 1N~				
					A mm ²	A+B mm ²	B mm ²	C mm ²	D mm ²
KV90SE	9	3 x 3	2	3 x 16A	5 x 2,5	7 x 2,5	2 x 2,5	4 x 2,5	3 x 10
KV80SE	8	3 x 2,67	2	3 x 16A	5 x 2,5	7 x 2,5	2 x 2,5	4 x 2,5	3 x 10
KV60SE	6	3 x 2	2	3 x 10A	5 x 1,5	7 x 1,5	2 x 1,5	4 x 1,5	3 x 6
KV50SE	5	3 x 1,5	2	3 x 10A	5 x 1,5	7 x 1,5	2 x 1,5	4 x 1,5	3 x 6
T9C	9	2 x 3,5+2	2	3 x 16A	5 x 2,5	7 x 2,5	2 x 2,5	4 x 2,5	3 x 16
T7C	7	3+2+2	2	3 x 16A	5 x 2,5	7 x 2,5	2 x 2,5	4 x 2,5	3 x 10

Tableau 1.
Tabel 1.

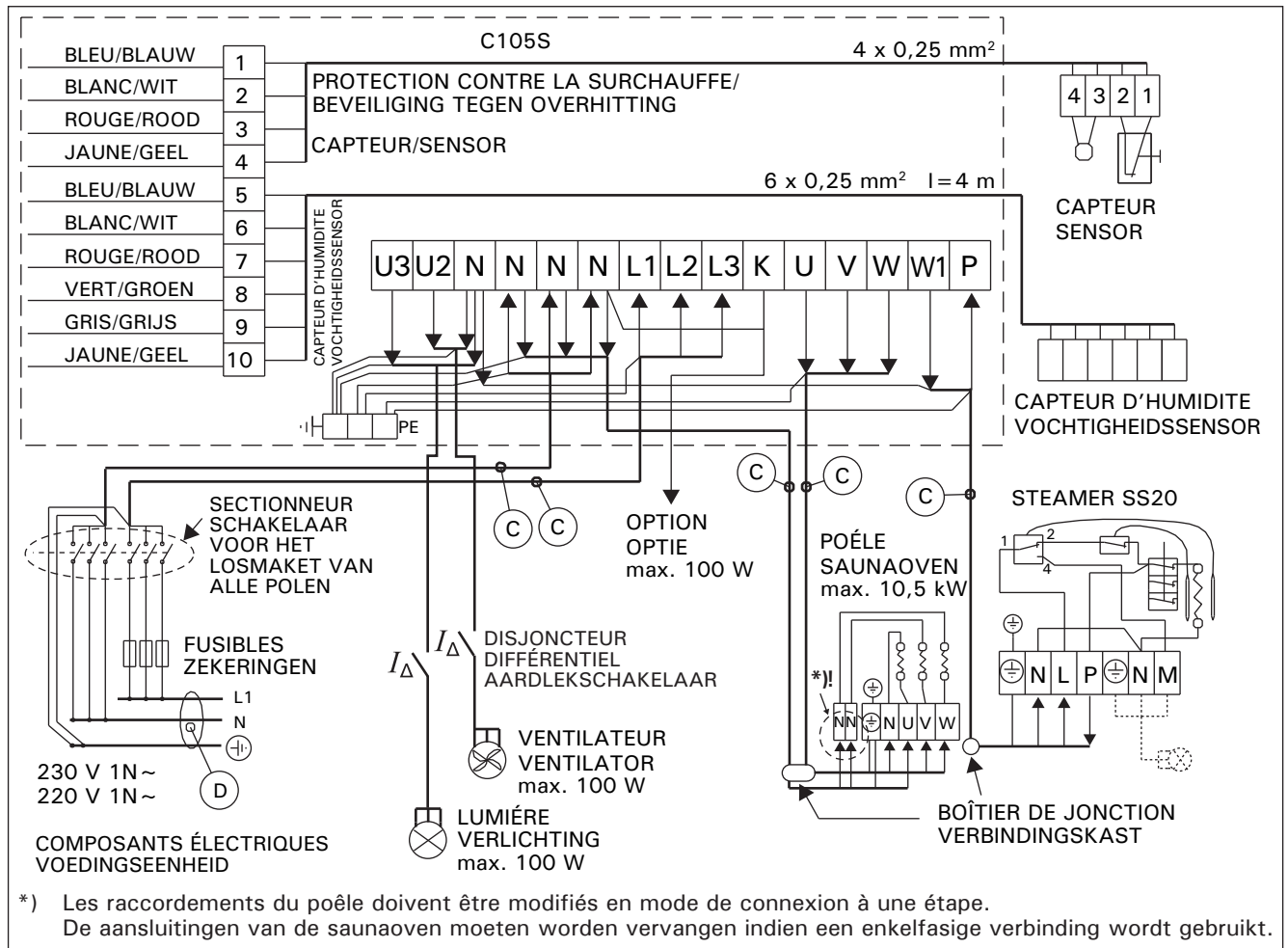
3-phase raccordement/3-fase verbinding C105S + SS20 + POËLE/SAUNAOVEN



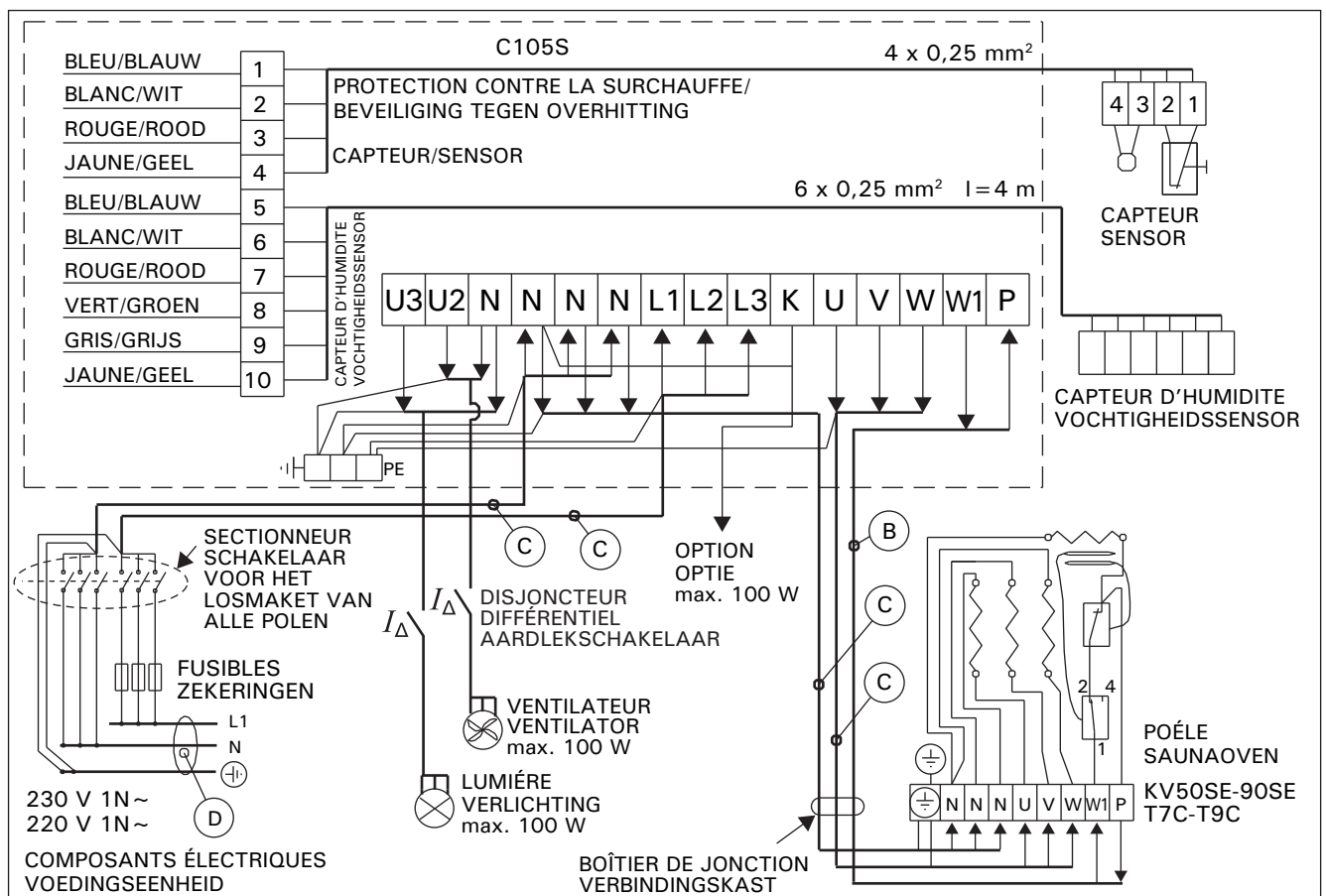
C105S + KV50SE-KV90SE, T7C-T9C

Système automatique de remplissage d'eau/Automatisch vullen
C105S + KV50SEA-KV90SEA (T7CA-T9CA)

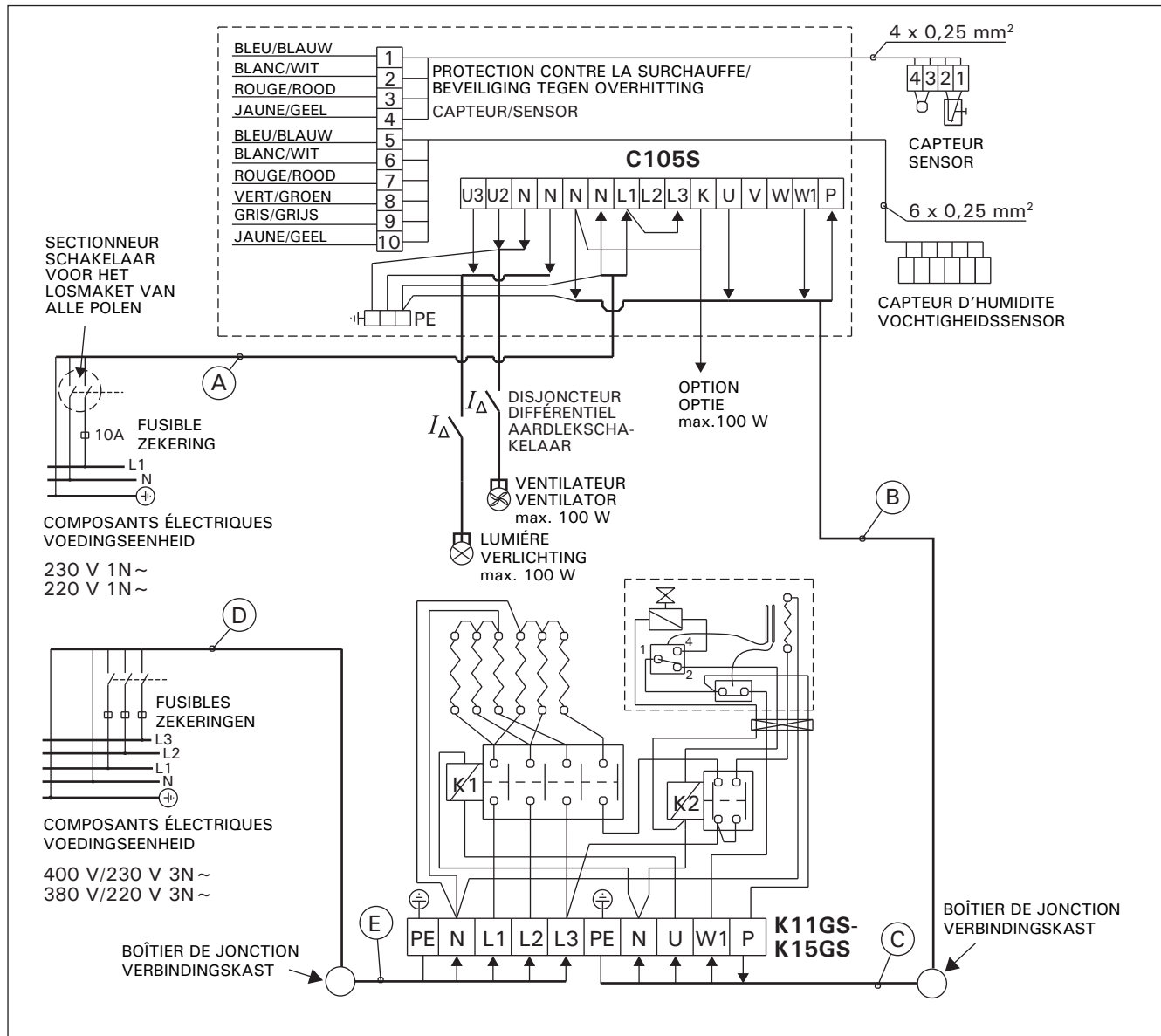
De connexion à une étape/1-fase verbinding C105S + SS20 + POËLE/SAUNAOVEN



C105S + KV50SE-KV90SE, T7C-T9C



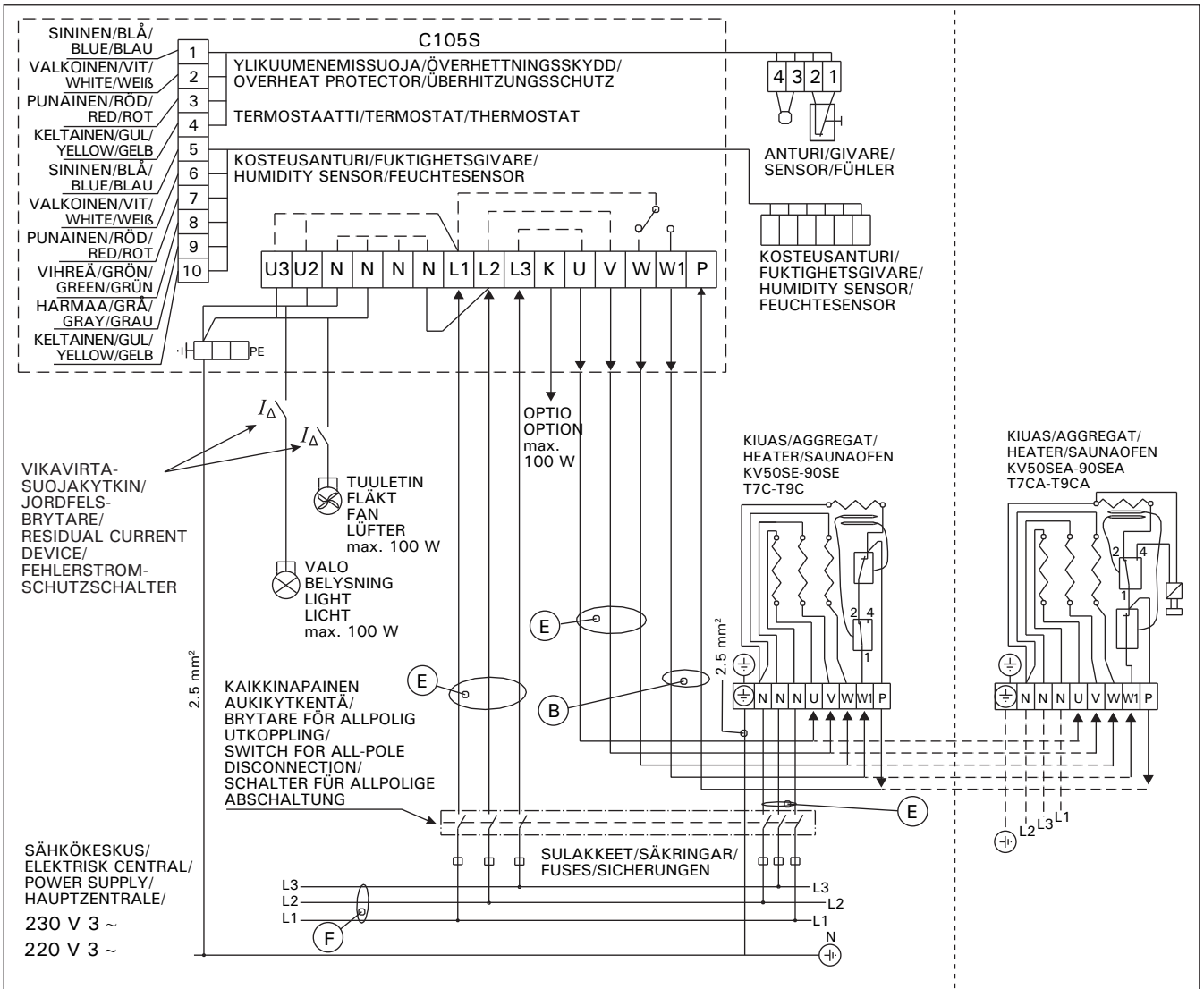
3-phase raccordement/3-fase verbinding C105S + K11GS-K15GS



Modele de poêle Type saunaoven	Puissance Vermogen kW	Poêle Saunaoven kW	Vaporisateur Verdamper kW	Fusibles Zekeringen		Câbles 400 V 3N ~ Kabels 400 V 3N ~				
				(A)	(D)	(A)	(B)	(C)	(D)	(E)
K11GS	10,3	10,3 (2 x 1,5 + 2 x 2,15 + 3)	2,0	10	3 x 16	3 x 1,5	5 x 1,5	5 x 2,5	5 x 2,5	
K13,5GS	13,5	13,0 (1,5 + 2 x 2 + 3 x 2,5)	2,0	10	3 x 20	3 x 1,5	5 x 1,5	5 x 4,0	5 x 2,5	
K15GS	15,5	15,0 (6 x 2,5)	2,0	10	3 x 25	3 x 1,5	5 x 1,5	5 x 6,0	5 x 2,5	

230 V 3~, 220 V 3~

Kiukaan tyyppi Typ av aggregat Heater type Ofenmodell	Teho Effekt Power Leistung (kW)	Kiuasteho Effekt av aggregat Heater power Ofen Leistung (kW)	Höyrystin Änggenerator Steamer Verdampfer (kW)	Kaapelit/Kablar/Cables/Kabel 230/220 V 3~			
				Sulakkeet Säkringar Fuses Sicherungen	B mm ²	E mm ²	F mm ²
KV90SE	9	3 x 3	2	3 x 16A	2 x 2,5	3 x 2,5	3 x 6
KV80SE	8	3 x 2,67	2	3 x 16A	2 x 2,5	3 x 2,5	3 x 6
KV60SE	6	3 x 2	2	3 x 10A	2 x 1,5	3 x 1,5	3 x 2,5
KV50SE	5	3 x 1,5	2	3 x 10A	2 x 1,5	3 x 1,5	3 x 2,5
T9C	9	2 x 3,5 + 2	2	3 x 16A	2 x 2,5	3 x 2,5	3 x 10
T7C	7	3 + 2 + 2	2	3 x 16A	2 x 2,5	3 x 2,5	3 x 6



HARVIA

Harvia Oy
PL12
40951 Muurame
Finland
www.harvia.fi